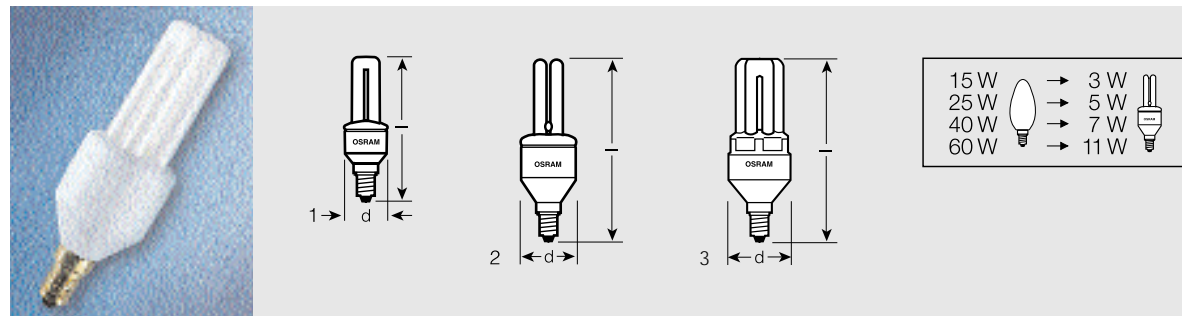


Лампы OSRAM DULUX® EL LONGLIFE E14



OSRAM DULUX® EL LONGLIFE E14: компактные люминесцентные лампы с электронным ПРА и цоколем E14.

Обозначение для заказа	Номер для заказа	W	V/Hz	mA	Color	Ra
Лампы OSRAM DULUX® EL LONGLIFE E14						
DULUX EL LL 3 W/827 E14	4050300502953	3	220-240/50-60	30	LUMILUX INTERNA®1 B	
DULUX EL LL 5 W/827 E14	4050300314747	5	220-240/50-60	40	LUMILUX INTERNA®1 B	
DULUX EL LL 7 W/827 E14	4050300315157	7	220-240/50-60	55	LUMILUX INTERNA®1 B	
Новинка DULUX EL LL 11 W/827 E14 ¹⁾	4050300811451	11	220-240/50-60	90	LUMILUX INTERNA®1 B	

Обозначение для заказа	lm	Color	d [mm]	l [mm]	g	No.	Box
DULUX EL LL 3 W/827 E14	100	E14	30	115 ± 2	35	1	10
DULUX EL LL 5 W/827 E14	240	E14	36	124 ± 2	43	2	10
DULUX EL LL 7 W/827 E14	400	E14	45	136 ± 3	59	2	10
Новинка DULUX EL LL 11 W/827 E14 ¹⁾	630	E14	45	126 ± 3	61	3	10

Лампы OSRAM DULUX® EL LONGLIFE E14 не подходят для работы в схемах с диммерами и электронными выключателями. Для наружного освещения лампы разрешается применять только в закрытых вентилируемых светильниках.

При работе около 3 часов в день срок службы этих ламп составляет до 12 лет. Это великолепные источники света для небольших светильников. В общей сложности предлагается 4 вида ламп различной мощности с цоколем E14 для разных рабочих положений.

- Возможность установки в светильники с ограничением мощности лампы до 40 Вт лампы OSRAM DULUX® EL LONGLIFE E14 мощностью 11 Вт, обеспечивающей ту же яркость
- Лампы мощностью 5 Вт и 7 Вт подходят для систем аварийного освещения постоянного тока 230 В
- Минимальный вес.

Применение в профессиональной сфере:

Кафе, рестораны, гостиницы, фойе, вестибюли, офисы. Большое преимущество: значительно увеличенные интервалы между заменами ламп.

Применение в быту:

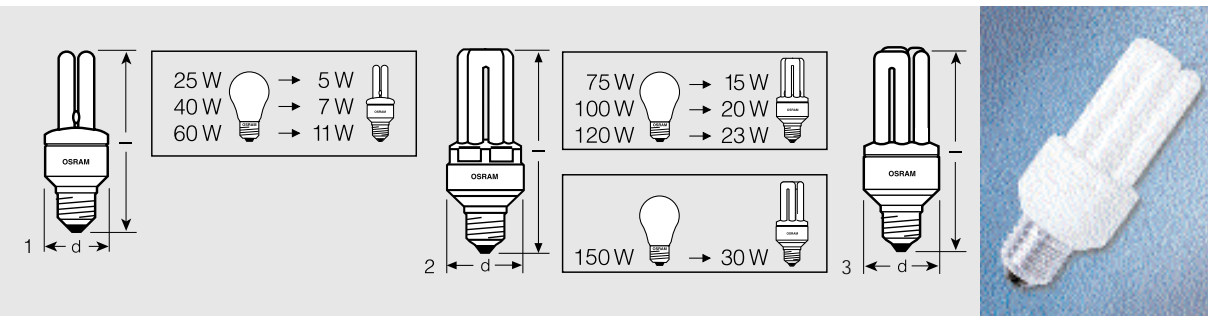
Небольшие светильники, например плоские настенные и потолочные светильники, торшеры и настольные лампы для жилых помещений, особенно там, где предъявляются повышенные требования к сроку службы и к коммутационной прочности ламп.

OSRAM DULUX® EL LONGLIFE E14: эти очень компактные лампы подойдут и для маленьких светильников.



1) 3-канальная лампа

Лампы OSRAM DULUX® EL LONGLIFE E27



Обозначение для заказа	Номер для заказа	W	V/Hz	mA	Color	Ra
Лампы OSRAM DULUX® EL LONGLIFE E27						
DULUX EL LL 5 W/827 E27	4050300357430	5	220...240/50...60	40	LUMILUX INTERNA®	1 B
DULUX EL LL 7 W/827 E27	4050300288819	7	220...240/50...60	55	LUMILUX INTERNA®(1)	1 B
DULUX EL LL 11 W/827 E27	4050300811598	11	220...240/50...60	90	LUMILUX INTERNA®(1/2)	1 B
DULUX EL LL 15 W/827 E27	4050300811635	15	220...240/50...60	120	LUMILUX INTERNA®(1/2)	1 B
DULUX EL LL 20 W/827 E27	4050300811673	20	220...240/50...60	160	LUMILUX INTERNA®(1/2)	1 B
DULUX EL LL 23 W/827 E27	4050300028965	23	220...240/50...60	185	LUMILUX INTERNA®(1/2)	1 B
DULUX EL LL 30 W/827 E27	4050300856827	30	220...240/50...60	160	LUMILUX INTERNA®(1/2)	1 B

Обозначение для заказа	lm	Color	d [mm]	l [mm]	g	No.	Box
DULUX EL LL 5 W/827 E27	240	E27	36	121 ± 2	46	1	10
DULUX EL LL 7 W/827 E27	400	E27	45	131,5 ± 3	67	1	10
DULUX EL LL 11 W/827 E27	630	E27	45	117 ± 3	62	2	10
DULUX EL LL 15 W/827 E27	900	E27	45	128 ± 3	65	2	10
DULUX EL LL 20 W/827 E27	1200	E27	45	141 ± 3	73	2	10
DULUX EL LL 23 W/827 E27	1500	E27	58	173 ± 3	100	2	10
DULUX EL LL 30 W/827 E27	1900	E27	58	180 ± 3	165	3	10

Лампы OSRAM DULUX® EL LONGLIFE с цоколем B22d поставляются по запросу.

Лампы OSRAM DULUX® EL LONGLIFE не подходят для работы в схемах с диммерами и электронными выключателями. Для наружного освещения лампы разрешается применять только в закрытых вентилируемых светильниках.

Эти компактные люминесцентные лампы обеспечивают большую световую отдачу при 80-процентной экономии расходов на электроэнергию. Цоколь E27, как у ламп накаливания, обеспечивает простоту замены. Кроме того, эти лампы отличаются отличной цветопередачей и распределением света.

- Модель 11 W/15 W/20W еще короче и компактнее
- Срок службы до 12 лет (при работе ок. 3 ч в день)
- Рабочее положение — любое
- Небольшая масса
- Запуск без мерцания и немигающее горение
- Надежное зажигание при температуре до -30 °C (ламп 5 W до -20 °C)
- Установленные в обычные светильники, они излучают свет большой яркости, не нагреваясь.
- Лампы 5 W и 7 W могут применяться в системах аварийного освещения 230 В постоянного напряжения
- Лампы OSRAM DULUX® EL 15 W и 20 W имеют и для напряжения 110 — 145 В (с несколько иными техническими характеристиками).

Применение в профессиональной сфере:

Кафе, рестораны, гостиницы, фойе, кассовые залы, вестибюли, лечебные учреждения, офисы. Преимущество: большие интервалы между заменами ламп.

Применение в быту:

Жилые помещения, особенно там, где предъявляются повышенные требования к сроку службы и к коммутационной прочности ламп.



OSRAM DULUX® EL LONGLIFE: суперкомпактные люминесцентные лампы высочайшего качества с электронным ПРА и цоколем E27.

Новинка

Новинка

Новинка

Новинка

Новинка

Новинка

Новинка

Новинка

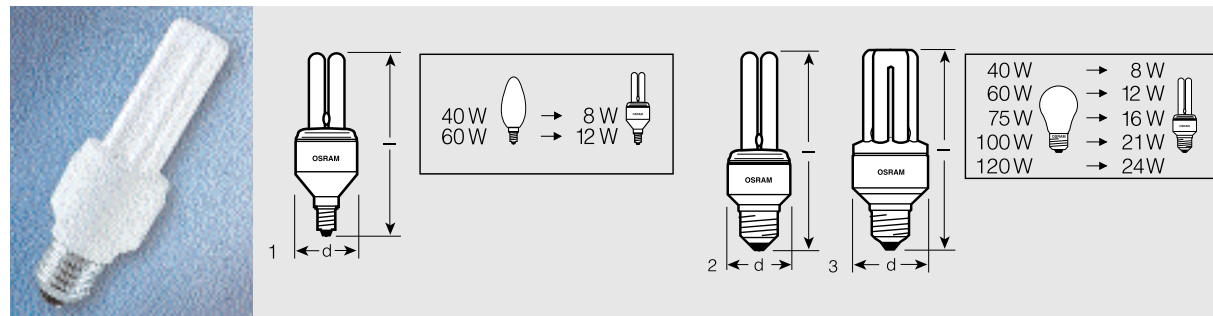
Новинка

OSRAM DULUX® EL LONGLIFE идеально подходят для экономичной работы в системах непрерывного освещения.

1) Возможна поставка также с цветностью света LUMILUX® холодно-белый

2) Возможна поставка также с цветностью света LUMILUX® дневной свет (с уменьшенным примерно на 5% световым потоком)

Лампы OSRAM DULUX® EL ECONOMY



OSRAM DULUX® EL ECONOMY: самые выгодные по цене электронные компактные люминесцентные лампы с цоколями E14 и E27

Обозначение для заказа	Номер для заказа	W	V/Hz	mA	Color	Ra
Лампы OSRAM DULUX® EL ECONOMY						
DULUX EL ECO 8 W/827 E14	4050300518763	8	220...240/50...60	75	LUMILUX INTERNA®	1 B
DULUX EL ECO 12 W/827 E14	4050300529486	12	220...240/50...60	120	LUMILUX INTERNA®	1 B
DULUX EL ECO 8 W/827 E27	4050300457147	8	220...240/50...60	75	LUMILUX INTERNA® ¹⁾	1 B
DULUX EL ECO 12 W/827 E27	4050300457086	12	220...240/50...60	120	LUMILUX INTERNA® ¹⁾²⁾	1 B
DULUX EL ECO 16 W/827 E27	4050300457109	16	220...240/50...60	125	LUMILUX INTERNA® ¹⁾²⁾	1 B
DULUX EL ECO 21 W/827 E27	4050300457161	21	220...240/50...60	160	LUMILUX INTERNA® ¹⁾²⁾	1 B
DULUX EL ECO 24 W/827 E27	4050300793146	24	220...240/50...60	185	LUMILUX INTERNA® ¹⁾²⁾	1 B

Новинка

Обозначение для заказа	lm	Color	d [mm]	l [mm]	Weight	No.	Box
DULUX EL ECO 8 W/827 E14	400	E14	45	134±3	59	1	10
DULUX EL ECO 12 W/827 E14	600	E14	45	142±3	60	1	10
DULUX EL ECO 8 W/827 E27	400	E27	45	129±3	55	2	10
DULUX EL ECO 12 W/827 E27	600	E27	45	138±3	60	2	10
DULUX EL ECO 16 W/827 E27	900	E27	52	140±3	85	3	10
DULUX EL ECO 21 W/827 E27	1200	E27	52	153,5±3	88	3	10
DULUX EL ECO 24 W/827 E27	1500	E27	52	173±3	92	3	10

Новинка

Лампы OSRAM DULUX® EL ECONOMY 12, 16 и 21 W с цоколями B22d поставляются по запросу. Лампы OSRAM DULUX® EL ECONOMY не предназначены для сетей постоянного напряжения и для работы в схемах с диммерами и электронными выключателями. Для наружного освещения лампы разрешается применять только в закрытых вентилируемых светильниках.

Лампы OSRAM DULUX® EL ECONOMY прекрасно подходят для бытовых осветительных приборов.

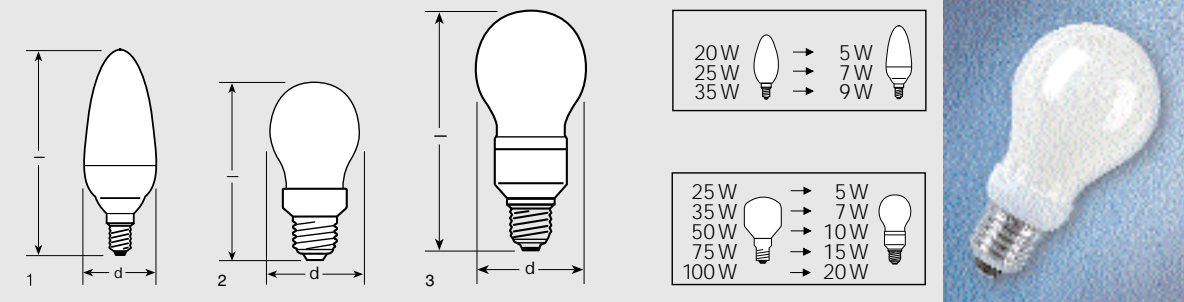


Эти лампы определяют собой стандарт качества ламп для бытового применения. Благодаря им возможно снижение расходов на электроэнергию по сравнению с лампами накаливания на 75%.

- 6-летний срок службы (при работе ок. 3 ч в день)
- Великолепная цветопередача
- Небольшая масса
- Запуск без мерцания, как у ламп накаливания, немигающее горение
- Лампы с цоколем E14 двух мощностных рядов и лампы с цоколем E27 четырех мощностных рядов

Применение в быту
Лампы OSRAM DULUX® EL ECONOMY подходят почти ко всем типам светильников с резьбовыми патронами и особенно рекомендуются для тех, кому нужно непрерывное экономичное освещение.

Лампы OSRAM DULUX® EL CLASSIC



Обозначение для заказа	Номер для заказа	W	V/Hz	mA	Color	Ra
Лампы OSRAM DULUX® EL CLASSIC						
DULUX EL CL B 5 W/827 E14	4050300607863	5	220...240/50...60	40	LUMILUX INTERNA®	1 B
DULUX EL CL A 5 W/827 E27	4050300526140	5	220...240/50...60	40	LUMILUX INTERNA®	1 B
DULUX EL CL B 7 W/827 E14	4050300942223	7	220...240/50...60	55	LUMILUX INTERNA®	1 B
DULUX EL CL A 7 W/827 E27	4050300604459	7	220...240/50...60	55	LUMILUX INTERNA®	1 B
DULUX EL CL A 10 W/827 E27	4050300661087	10	220...240/50...60	80	LUMILUX INTERNA®	1 B
DULUX EL CL A 15 W/827 E27	4050300525341	15	220...240/50...60	120	LUMILUX INTERNA®	1 B
DULUX EL CL A 20 W/827 E27	4050300795355	20	220...240/50...60	160	LUMILUX INTERNA®	1 B

Обозначение для заказа	lm	Color	d [mm]	l [mm]	Weight	No.	Box
DULUX EL CL B 5 W/827 E14	140	E14	46	131±2	65	1	10
DULUX EL CL A 5 W/827 E27	150	E27	60	111±2	65	2	10
DULUX EL CL B 7 W/827 E14	280	E14	46	131±2	65	1	10
DULUX EL CL A 7 W/827 E27	320	E27	60	111±2	60	2	10
DULUX EL CL A 10 W/827 E27	500	E27	60	123,5±2	80	2	10
DULUX EL CL A 15 W/827 E27	800	E27	65	142±2	105	3	10
DULUX EL CL A 20 W/827 E27	1160	E27	70	152±2	112	3	10

Лампы OSRAM DULUX® EL CLASSIC с цоколями B22d поставляются по запросу. Лампы OSRAM DULUX® EL CLASSIC не предназначены для сетей постоянного напряжения и для работы в схемах с диммерами и электронными выключателями. Для наружного освещения лампы разрешается применять только в закрытых вентилируемых светильниках.

Эти компактные люминесцентные лампы являются идеальными источниками света для декоративных и открытых светильников. Верхняя часть колбы из молочного стекла излучает особенно мягкий свет. При работе около 3 часов в день срок службы лампы составляет до 12 лет. Кроме того, лампа OSRAM DULUX® EL CLASSIC имеет абсолютно все преимущества лампы OSRAM DULUX® EL LONGLIFE.

Применение в быту:
Жилые помещения, особенно там, где лампа хорошо видна и где предъявляются повышенные требования к ее сроку службы и к коммутационной прочности.

Применение в профессиональной сфере:
Кафе, рестораны, гостиницы и другие респектабельные заведения. В закрытых вентилируемых светильниках очень хорошо подходят для наружного освещения, работающего при низких температурах.

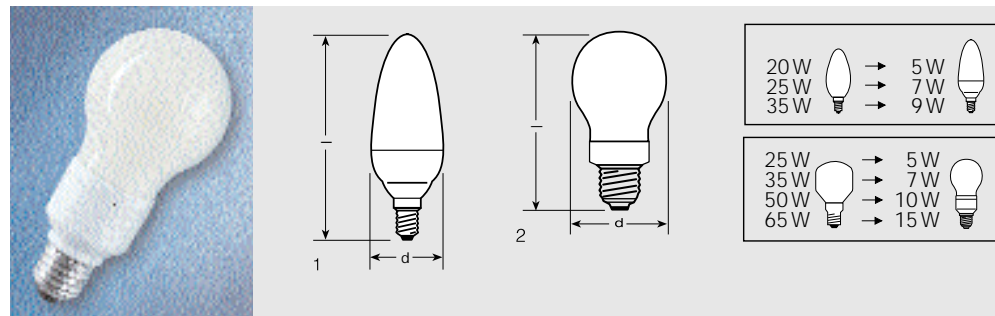


OSRAM DULUX® EL CLASSIC: высококачественные электронные компактные люминесцентные лампы в форме ламп накаливания.

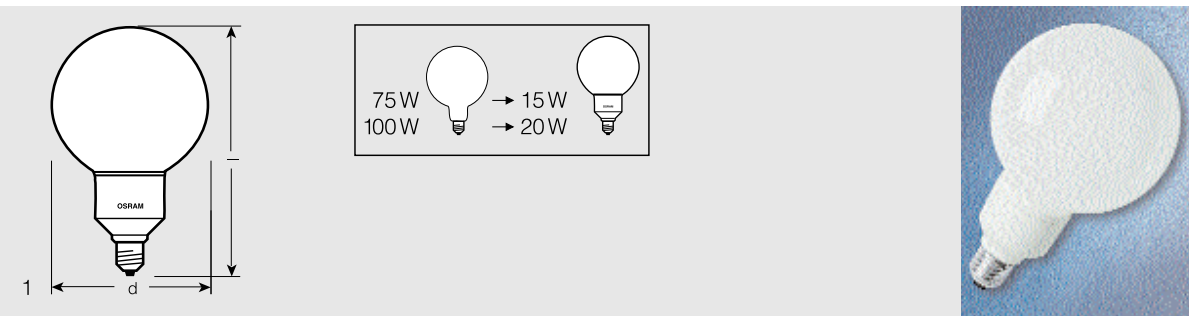
OSRAM DULUX® EL CLASSIC объединяет в себе эстетические достоинства лампы накаливания с экономическими преимуществами люминесцентной лампы.

1) Возможна поставка также с цветностью света LUMILUX® холодно-белый
2) Возможна поставка также с цветностью света LUMILUX® дневной свет (с уменьшенным примерно на 5% световым потоком)

Лампы OSRAM DULUX® EL ECONOMY CLASSIC



Лампы OSRAM DULUX® EL GLOBE



OSRAM DULUX® EL ECONOMY CLASSIC: выгодные по цене электронные компактные люминесцентные лампы в форме ламп накаливания.

Обозначение для заказа	Номер для заказа	W	V/Hz	mA	Color	Ra
Лампы OSRAM DULUX® EL ECONOMY CLASSIC						
DULUX EL ECO CL A 5 W/827 E27	4050300788432	5	220...240/50...60	45	LUMILUX INTERNA® 1 B	
DULUX EL ECO CL B 5 W/827 E14	4050300788913	5	220...240/50...60	45	LUMILUX INTERNA® 1 B	
DULUX EL ECO CL A 7 W/827 E27	4050300788494	7	220...240/50...60	55	LUMILUX INTERNA® 1 B	
DULUX EL ECO CL B 7 W/827 E14	4050300788975	7	220...240/50...60	55	LUMILUX INTERNA® 1 B	
DULUX EL ECO CL B 9 W/827 E14	4050300789033	9	220...240/50...60	55	LUMILUX INTERNA® 1 B	
DULUX EL ECO CL A 10 W/827 E27	4050300788555	10	220...240/50...60	80	LUMILUX INTERNA® 1 B	
DULUX EL ECO CL A 15 W/827 E27	4050300788616	15	220...240/50...60	125	LUMILUX INTERNA® 1 B	

Обозначение для заказа	lm	Socket	d [mm]	h [mm]	Weight	No.	Boxes
DULUX EL ECO CL A 5 W/827 E 27	200	E27	52	106,5±2	65	2	10
DULUX EL ECO CL B 5 W/827 E14	160	E14	42	116,5±2	65	1	10
DULUX EL ECO CL A 7 W/827 E27	350	E27	56	116,5±2	65	2	10
DULUX EL ECO CL B 7 W/827 E14	280	E14	43	123,5±2	65	1	10
DULUX EL ECO CL B 9 W/827 E14	340	E14	46	131±2	70	1	10
DULUX EL ECO CL A 10 W/827 E27	500	E27	60	126,5±2	80	2	10
DULUX EL ECO CL A 15 W/827 E27	800	E27	65	142,7±2	100	2	10

Лампы OSRAM DULUX® EL ECONOMY CLASSIC с цоколями B22d поставляются по запросу. Лампы OSRAM DULUX® EL ECONOMY CLASSIC не предназначены для сетей постоянного напряжения и для работы в схемах с диммерами и электронными выключателями. Для наружного освещения лампы разрешается применять только в закрытых вентилируемых светильниках.

Эта лампа обладает всеми преимуществами компактной люминесцентной лампы, имеющей привычную форму лампы накаливания. При этом она абсолютно идентична по показателям комфортности и экономичности всем остальным лампам OSRAM DULUX® EL ECONOMY. Средний срок службы при работе 3 часа в день составляет до шести лет.

Применение в быту: Внутреннее и наружное освещение, особенно там, где лампа находится на виду и где требуется экономичный источник непрерывного света.



Во многих случаях при выборе источника света предпочтение отдается лампе классической формы.

Обозначение для заказа	Номер для заказа	W	V/Hz	mA	Color	Ra
Лампы OSRAM DULUX® EL GLOBE						
DULUX EL GL 15 W/827	4050300276175	15	220...240/50...60	120	LUMILUX INTERNA® 1 B	
DULUX EL GL 20 W/827	4050300276274	20	220...240/50...60	160	LUMILUX INTERNA® 1 B	

Обозначение для заказа	lm	Socket	d [mm]	h [mm]	Weight	No.	Boxes
DULUX EL GL 15 W/827	700	E27	97	169±2	150	1	10
DULUX EL GL 20 W/827	1100	E27	117	190±2	155	1	10

Лампы OSRAM DULUX® EL GLOBE с цоколями B22d поставляются по запросу. Лампы OSRAM DULUX® EL GLOBE не предназначены для сетей постоянного напряжения и для работы в схемах с диммерами и электронными выключателями. Для наружного освещения лампы разрешается применять только в закрытых вентилируемых светильниках.

Лампы OSRAM DULUX® EL GLOBE излучают приятный, неслепящий свет. Благодаря колбе из пластика обеспечивается сокращение массы и повышение ударопрочности. При этом лампа OSRAM DULUX® EL GLOBE обладает всеми характеристиками комфортности и экономичности, присущими лампам OSRAM DULUX® EL LONGLIFE.

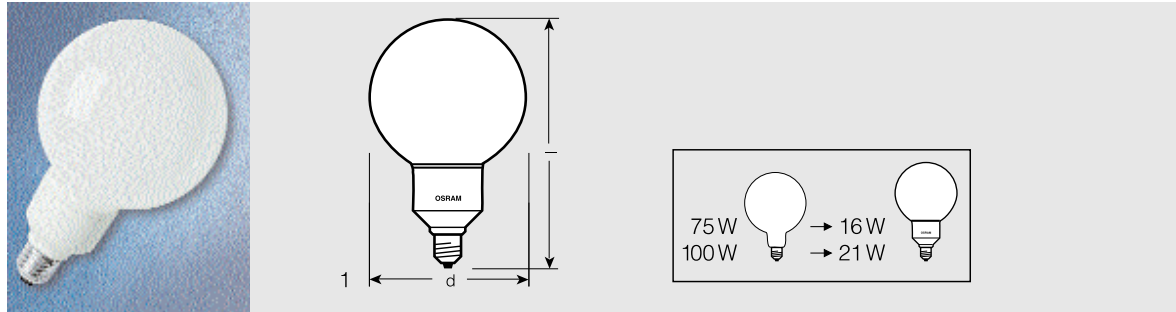
- Срок службы до 12 лет (при работе ок. 3 ч в день)
- В закрытых вентилируемых светильниках особенно хорошо подходят для наружного применения при низких температурах

OSRAM DULUX® EL GLOBE и без светильника выглядит очень привлекательно.



1) Возможна поставка также с цветностью света LUMILUX® дневной свет (с уменьшенным примерно на 5% световым потоком)

Лампы OSRAM DULUX® EL ECONOMY GLOBE



Обозначение для заказа	Номер для заказа	W	V/Hz	mA	Color	Ra
Лампы OSRAM DULUX® EL ECONOMY GLOBE						
DULUX EL ECO GL 16 W/827	4050300532288	16	220...240/50...60	110	LUMILUX INTERNA® 1 B	
DULUX EL ECO GL 21 W/827	4050300532301	21	220...240/50...60	135	LUMILUX INTERNA® 1 B	

Обозначение для заказа	lm	Base	d (mm)	h (mm)	Weight	No.	Box
DULUX EL ECO GL 16 W/827	700	E27	97	169 ± 2	150	1	10
DULUX EL ECO GL 21 W/827	1100	E27	117	190 ± 2	155	1	10

Лампы OSRAM DULUX® EL ECONOMY GLOBE не предназначены для сетей постоянного напряжения и для работы в схемах с диммерами и электронными выключателями. Для наружного освещения лампы разрешается применять только в закрытых вентилируемых светильниках.

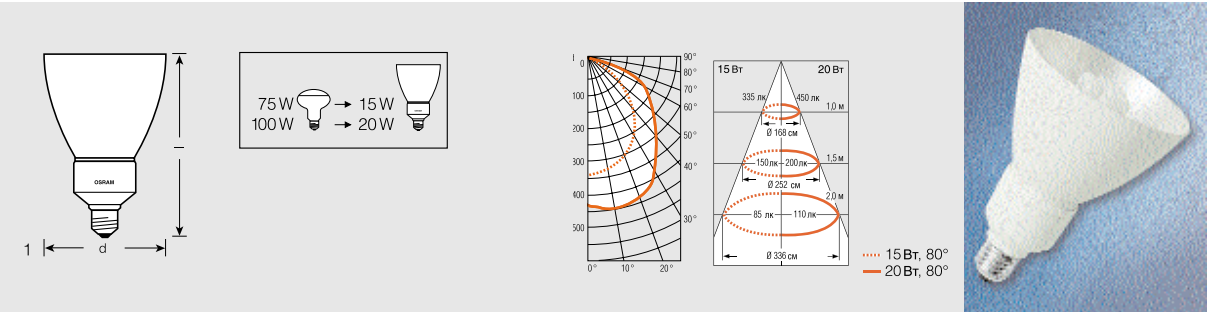
Лампы OSRAM DULUX® EL ECONOMY GLOBE излучают приятный, неслепящий свет.

- Лампы обладают всеми характеристиками комфортности и экономичности, присущими другим лампам OSRAM DULUX® EL ECONOMY
- Срок службы составляет до 6 лет (при работе ок. 3 ч в день)



Лампы OSRAM DULUX® EL ECONOMY GLOBE идеальны для светильников, в которых хорошо виден источник света.

Лампы OSRAM DULUX® EL REFLECTOR



Обозначение для заказа	Номер для заказа	W	V/Hz	mA	Color	Ra
Лампы OSRAM DULUX® EL REFLECTOR						
DULUX EL REFL 15 W/827	4050300306094	15	220...240/50...60	110	LUMILUX INTERNA® 1 B	
DULUX EL REFL 20 W/827	4050300291703	20	220...240/50...60	135	LUMILUX INTERNA® 1 B	

Обозначение для заказа	cd	Base	Beam	d (mm)	h (mm)	Weight	No.	Box
DULUX EL REFL 15 W/827	335	E27	80	102	143 ± 2	145	1	10
DULUX EL REFL 20 W/827	450	E27	80	117,5	161 ± 2	170	1	10

Лампы OSRAM DULUX® EL REFLECTOR не предназначены для сетей постоянного напряжения и для работы в схемах с диммерами и электронными выключателями. Для наружного освещения лампы разрешается применять только в закрытых вентилируемых светильниках.

Лампы OSRAM DULUX® EL REFLECTOR заменяют обычную зеркальную лампу накаливания. Это идеальный источник света для светильников направленного света и светильников Downlights. По сравнению с зеркальными лампами накаливания значительно снижается тепловая нагрузка на освещаемый объект.

- Структурированный, прочный на истирание отражатель и лампа представляют собой оптимизированное со светотехнической точки зрения устройство
- Лампы OSRAM DULUX® EL REFLECTOR обладают всеми характеристиками комфорта и экономичности ламп OSRAM DULUX® EL LONGLIFE
- Срок службы до 12 лет (при работе ок. 3 ч в день)

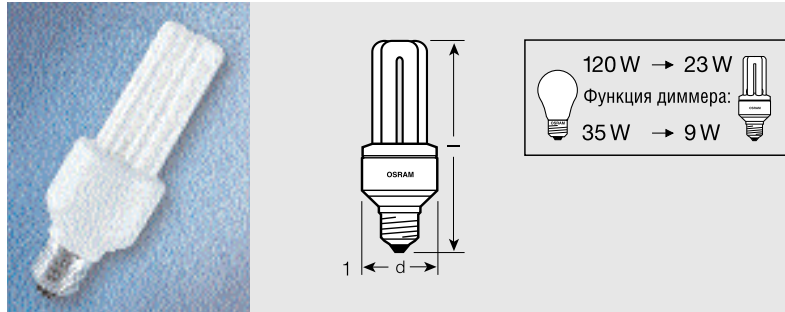
Эта лампа с углом излучения 80° очень хорошо подходит для светильников направленного света и светильников Downlights.



Новинка

OSRAM DULUX® EL REFLECTOR: высококачественные электронные компактные люминесцентные лампы с комбинированным отражателем и цоколем E27.

Лампы OSRAM DULUX® EL VARIO



Обозначение для заказа	Номер для заказа	W	V/Hz	mA	Color	Ra	
Лампы OSRAM DULUX® EL VARIO							
DULUX EL VAR 23 W/827 E27 4050300512488		23	220...240/50...60	185	LUMILUX INTERNA® 1 B		
DULUX EL VAR 20 W/827 E27 ¹⁾		20	220...240/50...60	185	LUMILUX INTERNA® 1 B		
Обозначение для заказа	lm	Base	d (mm)	h (mm)	Weight (g)	No.	Box
DULUX EL VAR 23 W/827 E27	1500	E27	58	173 ± 3	110	1	10
DULUX EL VAR 20 W/827 E27	1200	E27	52	153 ± 3		1	10

Лампа OSRAM DULUX® EL VARIO с цоколем B22d поставляется по запросу.
Лампа OSRAM DULUX® EL VARIO не предназначена для сетей постоянного напряжения и для работы с отдельно устанавливаемыми диммерами и электронными выключателями.
Для наружного освещения лампу разрешается применять только в закрытых вентилируемых светильниках. Допустимый температурный диапазон: 15 °C ... 50 °C.

Светорегулировка этой лампы может осуществляться без диммера. Уменьшение светового потока наполовину достигается с помощью простого выключения и повторного включения лампы в течение 3 секунд. Также наполовину снижается и энергопотребление. Тем самым обеспечивается дополнительная экономия электроэнергии.

• Лампу OSRAM DULUX® EL VARIO можно неограниченное количество раз выключать и сразу же включать без учета времени "выдержки" перед повторным включением

• Как и любая другая лампа серии OSRAM DULUX® EL, лампа OSRAM DULUX® EL VARIO не подходит для работы в светотехнических установках с диммерами, однако в иных рабочих положениях предлагает "встроенную" возможность регулировки света
• Срок службы до 12 лет (при работе ок. 3 ч в день)

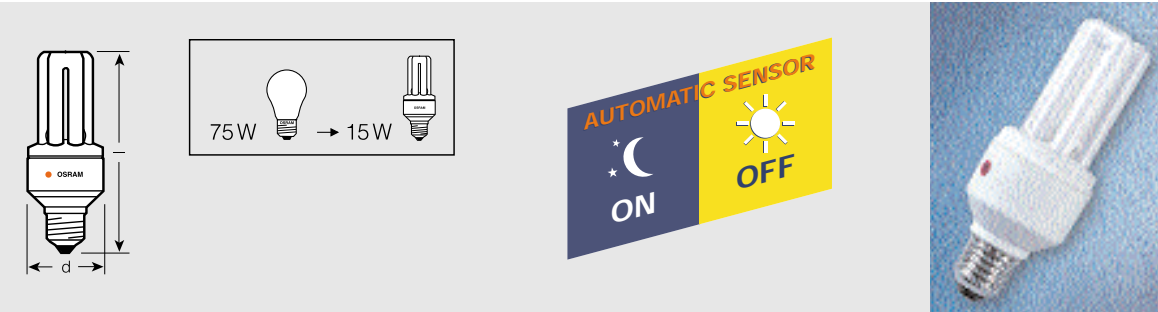
Применение в быту:
Везде, где нужно изменять уровень освещенности.

Применение в профессиональной сфере:
Гостиницы, предприятия общественного питания.



1) В процессе подготовки

Лампы OSRAM DULUX® EL SENSOR Plus



Обозначение для заказа	Номер для заказа	W	V/Hz	mA	Color	Ra	
Лампы OSRAM DULUX® EL SENSOR PLUS							
DULUX EL SENSOR Plus							
15 W/827 E27	4050300451299	15	220...240/50...60	130	LUMILUX INTERNA® 1 B		
Обозначение для заказа	lm	Base	d (mm)	h (mm)	Weight (g)	No.	Box
DULUX EL SENSOR Plus							
15 W/827 E27	900	E27	52	140 ± 3	95	1	10

Лампа OSRAM DULUX® EL SENSOR Plus не предназначена для сетей постоянного напряжения и для работы в схемах с диммерами и электронными выключателями.
Для наружного освещения лампу разрешается применять только в закрытых вентилируемых светильниках.

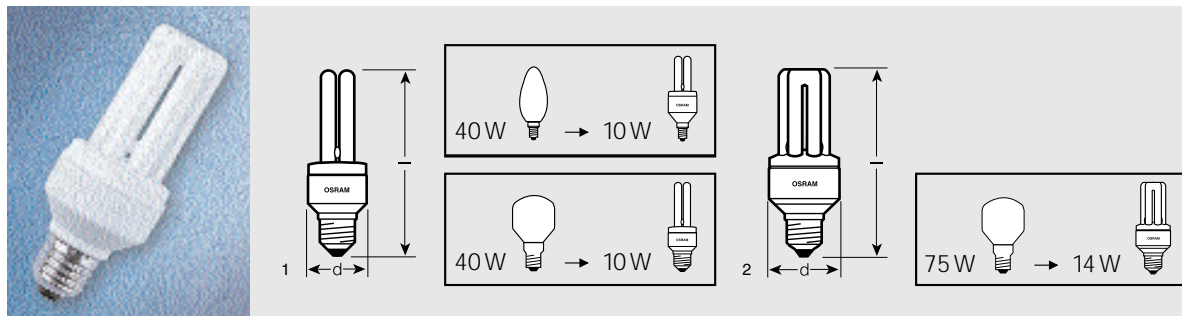
Лампа OSRAM DULUX® EL SENSOR Plus автоматически включается при наступлении темноты и автоматически выключается при дневном свете. Световые датчики распознают дневной свет по спектральному распределению излучения.

• Интеллектуальная микропроцессорная технология
• Нечувствительность к рассеянному свету
• Средний срок службы по IEC: 15 000 ч



OSRAM DULUX® EL SENSOR Plus — это идеальная лампа для ночного освещения домов.

Лампы OSRAM DULUX® EL FACILITY



Обозначение для заказа	Номер для заказа	W	V/Hz	mA		Ra		
Лампы OSRAM DULUX® EL FACILITY								
DULUX EL FCY 10 W/827 E27 ¹⁾	4050300938257	10	220...240/50...60	80		LUMILUX INTERNA® 1 B		
DULUX EL FCY 10 W/827 E14 ¹⁾	4050300938295	10	220...240/50...60	80		LUMILUX INTERNA® 1 B		
DULUX EL FCY 14 W/827 E27	4050300631905	14	220...240/50...60	110		LUMILUX INTERNA® 1 B		
DULUX EL FCY 18 W/827 E27 ¹⁾		18	220...240/50...60	110		LUMILUX INTERNA® 1 B		
Обозначение для заказа		lm		d [mm]	l [mm]	No.		
DULUX EL FCY 10 W/827 E27		500	E27	45	129 ± 3	54	1	10
DULUX EL FCY 10 W/827 E14		500	E14	45	134 ± 3	56	1	10
DULUX EL FCY 14 W/827 E27		800	E27	45	123 ± 3	68	2	10
DULUX EL FCY 18 W/827 E27		1100	E27	45	136 ± 3		2	10

Новинка

Лампы OSRAM DULUX® EL FACILITY с цоколем B22d поставляются по запросу. Лампы OSRAM DULUX® EL FACILITY не предназначены работы в схемах с отдельно стоящими диммерами и электронными выключателями. Для наружного освещения лампы разрешается применять только в закрытых вентилируемых светильниках.



Профессиональная энергосберегающая лампа предназначена для использования в системах автоматического отключения и датчиках движения на лестничных площадках. На протяжении всего срока ее службы возможно неограниченно частое включение и выключение.

- Неограниченное применение для работы в сетях постоянного напряжения, а также в системах аварийного освещения (176 ... 310 В)
- Средний срок службы по IEC: 15 000 ч
- Быстрое установление светового потока с помощью схемы повышения напряжения
- Отсутствие необходимости учитывать определенное время включения и выключения

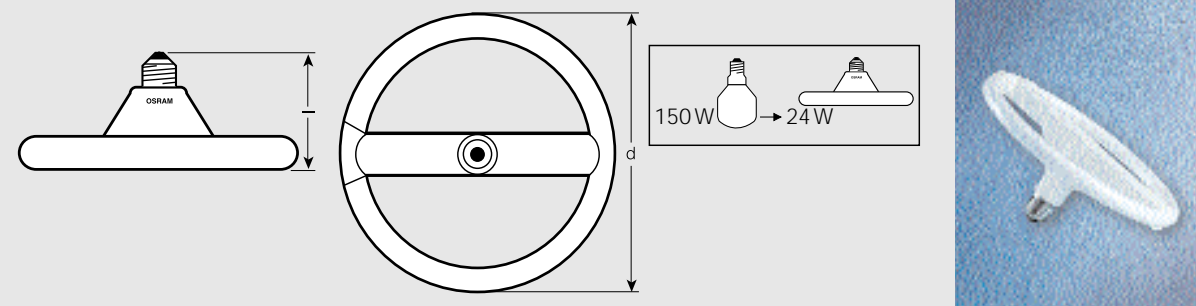
Применение в быту:

Повсюду, где необходимо частое включение энергосберегающих ламп.

Применение в профессиональной сфере:

Гостиницы, предприятия общественного питания, системы управления зданиями. Благодаря неограниченной коммутационной прочности лампы OSRAM DULUX® EL Facility особенно пригодны для систем лестничного освещения с автоматическим отключением.

Лампы CIRCOLUX® EL



Обозначение для заказа	Номер для заказа	W	V/Hz	mA		Ra	
Лампы CIRCOLUX® EL							
CIRCOLUX EL 24 W/827	4050300626628	24	220...240/50...60	190		LUMILUX INTERNA® ¹⁾ 1 B	
Обозначение для заказа		lm		d [mm]	l [mm]	No.	
CIRCOLUX EL 24 W/827		1700	E27	225	99	170	4

Лампа CIRCOLUX® EL не предназначена для работы в сетях постоянного напряжения, а также в схемах с диммерами и электронными выключателями. Для наружного освещения лампы разрешается применять только в закрытых светильниках.

CIRCOLUX® EL — это самая яркая энергоэкономичная лампа. Она отличается теплым, приятным светом подобно лампе накаливания. Кроме того, она обеспечивает отличную цветопередачу и идеальное распределение света для общего освещения. Благодаря круглой и плоской форме лампа CIRCOLUX® EL отлично подходит для подвесных светильников.

- Небольшая масса
- Характеристики комфортности и экономичности, присущие всем лампам OSRAM DULUX® EL LONGLIFE
- Срок службы до 12 лет (при работе ок. 3 ч в день)

Преимущества этой энергосберегающей лампы с самой большой силой света наиболее очевидны на предприятиях общественного питания.

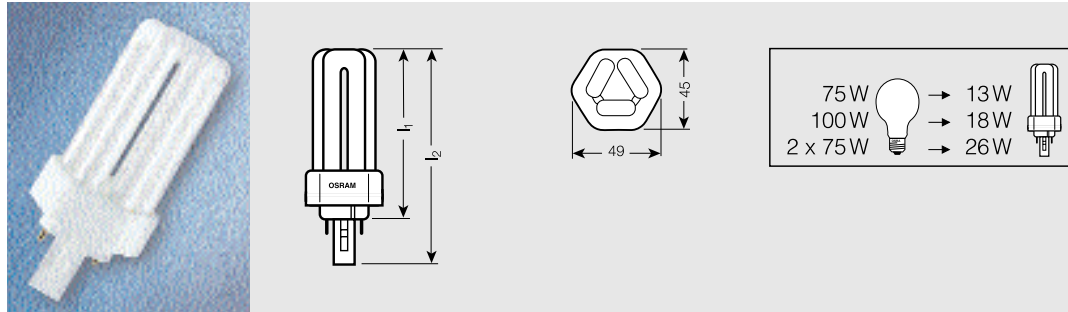


OSRAM CIRCOLUX® EL — это самые лучшие источники света для обеденных столов.

¹⁾ В процессе подготовки (новое поколение)

¹⁾ Возможность поставки также и в светильниках LUMILUX® Cool.

Лампы OSRAM DULUX® T PLUS для электромагнитных ПРА (ЭМПРА)



Обозначение для заказа	Номер для заказа	W		Ra
Лампы OSRAM DULUX® T PLUS				
DULUX T 13 W/840 PLUS	4050300446905	13	LUMILUX холодно-белая	1 B
DULUX T 13 W/830 PLUS	4050300446929	13	LUMILUX тепло-белая	1 B
DULUX T 13 W/827 PLUS	4050300446943	13	LUMILUX INTERNA	1 B
DULUX T 18 W/840 PLUS	4050300333465	18	LUMILUX холодно-белая	1 B
DULUX T 18 W/830 PLUS	4050300333489	18	LUMILUX тепло-белая	1 B
DULUX T 18 W/827 PLUS	4050300333502	18	LUMILUX INTERNA	1 B
DULUX T 26 W/840 PLUS	4050300342047	26	LUMILUX холодно-белая	1 B
DULUX T 26 W/830 PLUS	4050300342061	26	LUMILUX тепло-белая	1 B
DULUX T 26 W/827 PLUS	4050300342085	26	LUMILUX INTERNA	1 B

Обозначение для заказа	Im		l_1 max. [mm]	l_2 max. [mm]	IEC H [mm]	
DULUX T 13 W/840 PLUS	900	GX24d-1	90	113	90	10
DULUX T 13 W/830 PLUS	900	GX24d-1	90	113	90	10
DULUX T 13 W/827 PLUS	900	GX24d-1	90	113	90	10
DULUX T 18 W/840 PLUS	1200	GX24d-2	100	123	110	10
DULUX T 18 W/830 PLUS	1200	GX24d-2	100	123	110	10
DULUX T 18 W/827 PLUS	1200	GX24d-2	100	123	110	10
DULUX T 26 W/840 PLUS	1800	GX24d-3	115	138	130	10
DULUX T 26 W/830 PLUS	1800	GX24d-3	115	138	130	10
DULUX T 26 W/827 PLUS	1800	GX24d-3	115	138	130	10

OSRAM DULUX® T PLUS: суперкомпактная трехканальная люминесцентная лампа с односторонним цоколем.

OSRAM DULUX® T PLUS на одну треть короче ламп OSRAM DULUX® D и поэтому подходят для светильников с меньшей глубиной встраивания.

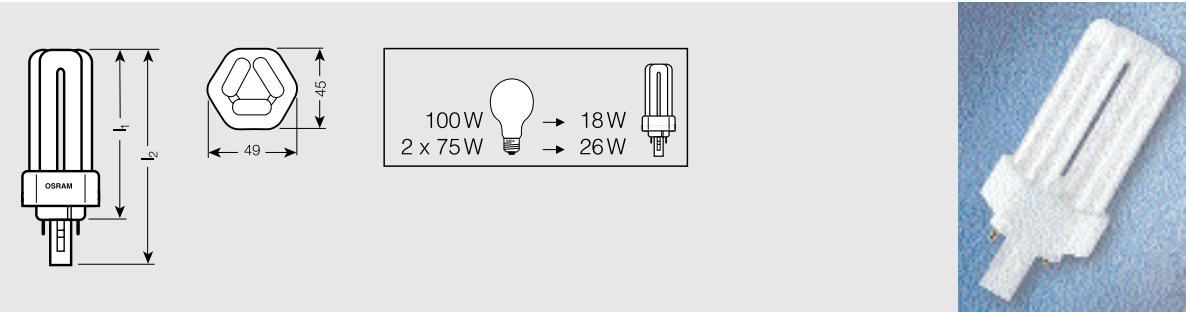


OSRAM DULUX T 18W PLUS рассчитана на эксплуатацию только с ЭПРА 0,22 А. Эта компактная люминесцентная лампа представляет собой еще более короткую и компактную трехканальную лампу со штырьковым цоколем. Она идеально подходит для миниатюрных светильников необычной формы и светильников Downlights с небольшой глубиной встраивания, а также для современных систем освещения.

- Установочная длина, уменьшенная на 1/3 по сравнению с OSRAM DULUX® D аналогичной мощности
- Размеры лампы накаливания для светильников с небольшой глубиной встраивания
- Потребление электроэнергии составляет всего лишь 1/4 — 1/5 по сравнению с лампами накаливания аналогичной яркости
- Вращательно-симметричное распределение силы света, как у ламп накаливания
- Теплый, приятный свет, отличная цветопередача
- Длительные интервалы времени между заменами ламп благодаря 8-кратному сроку службы по сравнению с лампами накаливания аналогичной яркости
- Односторонний штырьковый цоколь со стартером и конденсатором для подавления радиопомех

1) См. с. 3.32.

Лампы OSRAM DULUX® T IN PLUS для электромагнитных ПРА (ЭМПРА)



Обозначение для заказа	Номер для заказа	W		Ra
Лампы OSRAM DULUX® T IN PLUS				
DULUX T 18 W/840 IN PLUS	4050300425269	18	LUMILUX холодно-белая	1 B
DULUX T 18 W/830 IN PLUS	4050300425283	18	LUMILUX тепло-белая	1 B
DULUX T 18 W/827 IN PLUS	4050300425306	18	LUMILUX INTERNA	1 B
DULUX T 26 W/840 IN PLUS	4050300425382	26	LUMILUX холодно-белая	1 B
DULUX T 26 W/830 IN PLUS	4050300425405	26	LUMILUX тепло-белая	1 B
DULUX T 26 W/827 IN PLUS	4050300425429	26	LUMILUX INTERNA	1 B

Обозначение для заказа	Im		l_1 max. [mm]	l_2 max. [mm]	IEC H [mm]	
DULUX T 18 W/840 IN PLUS	1200	GX24d-2	95	118	110	10
DULUX T 18 W/830 IN PLUS	1200	GX24d-2	95	118	110	10
DULUX T 18 W/827 IN PLUS	1200	GX24d-2	95	118	110	10
DULUX T 26 W/840 IN PLUS	1800	GX24d-3	110	133	130	10
DULUX T 26 W/830 IN PLUS	1800	GX24d-3	110	133	130	10
DULUX T 26 W/827 IN PLUS	1800	GX24d-3	110	133	130	10

Схему подключения 1 см. на с. 3.33.

Лампы OSRAM DULUX® T 18 W IN PLUS предназначены для работы только с ПРА 0,22 А.

Лампы OSRAM DULUX® T IN PLUS предназначены для работы в условиях высоких температур. 90% светового потока достигаются при температурах от 10 до 70 °С. Лампы работают стабильно практически в любом положении.

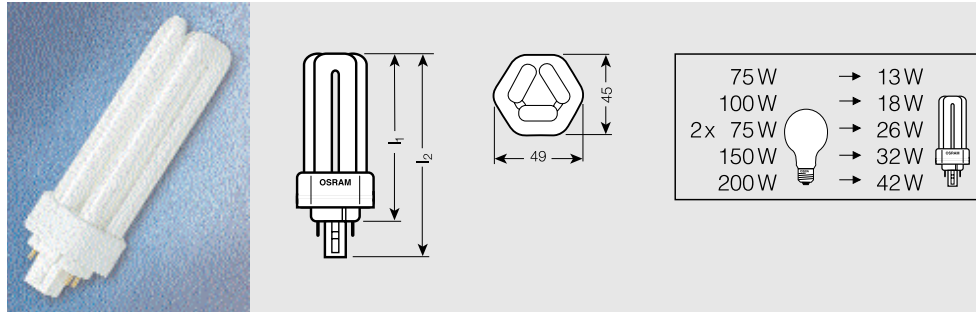
- Работа с такими же ПРА, как у ламп OSRAM DULUX® T PLUS
- Такой же цоколь, как у ламп OSRAM DULUX® T PLUS
- Все преимущества ламп OSRAM DULUX® T PLUS.



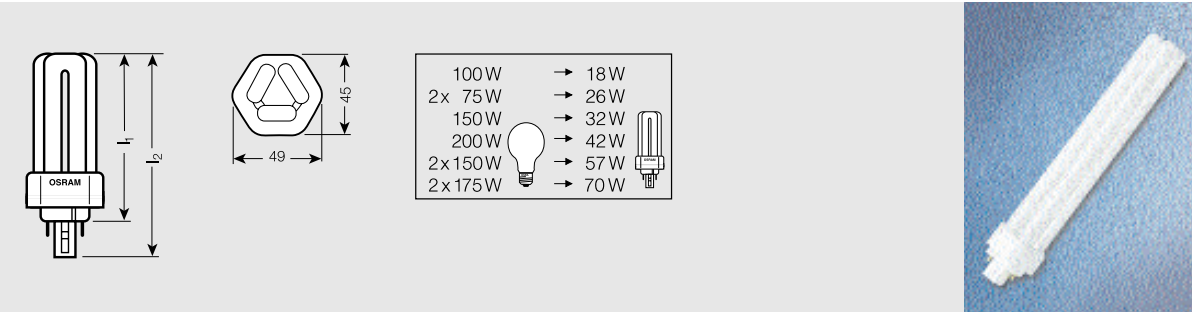
В светильниках Downlights температура может подниматься до очень высокого уровня. Но лампам OSRAM DULUX® T IN PLUS это не страшно. Они были специально разработаны для работы при высоких температурах, какие возникают, например, в светильниках типа Downlights.

1) См. с. 3.32.

Лампы OSRAM DULUX® T/E PLUS для электронных ПРА (ЭПРА)



Лампы OSRAM DULUX® T/E IN PLUS для электронных ПРА (ЭПРА)



Обозначение для заказа	Номер для заказа	W		Ra		
Лампы OSRAM DULUX® T/E PLUS						
DULUX T/E 13 W/840 PLUS	4050300446967	13	LUMILUX холодно-белая	1 В		
DULUX T/E 13 W/830 PLUS	4050300446981	13	LUMILUX тепло-белая	1 В		
DULUX T/E 13 W/827 PLUS	4050300447001	13	LUMILUX INTERNA	1 В		
DULUX T/E 18 W/840 PLUS	4050300342221	18	LUMILUX холодно-белая	1 В		
DULUX T/E 18 W/830 PLUS	4050300342245	18	LUMILUX тепло-белая	1 В		
DULUX T/E 18 W/827 PLUS	4050300342269	18	LUMILUX INTERNA	1 В		
DULUX T/E 26 W/840 PLUS	4050300342283	26	LUMILUX холодно-белая	1 В		
DULUX T/E 26 W/830 PLUS	4050300342306	26	LUMILUX тепло-белая	1 В		
DULUX T/E 26 W/827 PLUS	4050300342320	26	LUMILUX INTERNA	1 В		
DULUX T/E 32 W/840 PLUS	4050300348568	32	LUMILUX холодно-белая	1 В		
DULUX T/E 32 W/830 PLUS	4050300348582	32	LUMILUX тепло-белая	1 В		
DULUX T/E 32 W/827 PLUS	4050300348605	32	LUMILUX INTERNA	1 В		
DULUX T/E 42 W/840 PLUS	4050300425627	42	LUMILUX холодно-белая	1 В		
DULUX T/E 42 W/830 PLUS	4050300425641	42	LUMILUX тепло-белая	1 В		
DULUX T/E 42 W/827 PLUS	4050300425665	42	LUMILUX INTERNA	1 В		
Обозначение для заказа	Im		l_1 max. [mm]	l_2 max. [mm]	IEC H [mm]	
DULUX T/E 13 W/840 PLUS	900	GX24q-1	90	106	90	10
DULUX T/E 13 W/830 PLUS	900	GX24q-1	90	106	90	10
DULUX T/E 13 W/827 PLUS	900	GX24q-1	90	106	90	10
DULUX T/E 18 W/840 PLUS	1200	GX24q-2	100	116	110	10
DULUX T/E 18 W/830 PLUS	1200	GX24q-2	100	116	110	10
DULUX T/E 18 W/827 PLUS	1200	GX24q-2	100	116	110	10
DULUX T/E 26 W/840 PLUS	1800	GX24q-3	115	131	130	10
DULUX T/E 26 W/830 PLUS	1800	GX24q-3	115	131	130	10
DULUX T/E 26 W/827 PLUS	1800	GX24q-3	115	131	130	10
DULUX T/E 32 W/840 PLUS	2400	GX24q-3	131	147	145	10
DULUX T/E 32 W/830 PLUS	2400	GX24q-3	131	147	145	10
DULUX T/E 32 W/827 PLUS	2400	GX24q-3	131	147	145	10
DULUX T/E 42 W/840 PLUS	3200	GX24q-4	152	168	155	10
DULUX T/E 42 W/830 PLUS	3200	GX24q-4	152	168	155	10
DULUX T/E 42 W/827 PLUS	3200	GX24q-4	152	168	155	10

Схемы подключения см. на с. 3.33. Электронные пускорегулирующие аппараты QUICKTRONIC® см. в главе 9.

При работе с ЭПРА обеспечивается 10-кратный срок службы по сравнению с лампами накаливания аналогичной яркости. OSRAM DULUX® T/E PLUS- это компактные люминесцентные лампы для работы с управляющими ВЧ-приборами, а также диммерами. Они могут работать от аккумуляторов, солнечных батарей или от сети, в диапазоне высокого и низкого напряжения. Свет этих ламп можно регулировать с помощью диммеров. Они соответствуют лампам OSRAM DULUX® T PLUS.

- Установочная длина ламп составляет ок. 2/3 от длины ламп OSRAM DULUX® D/E аналогичной мощности
- Световой поток в зависимости от типа лампы составляет от 1200 до 3200 лм
- Вращательно-симметричное распределение силы света, как у ламп накаливания
- Односторонний 4-штырьковый цоколь GX24q с укороченным телом цоколя исключает применение 2-штырьковых ламп в патронах T/E PLUS.

1) См. с. 3.32.

Обозначение для заказа	Номер для заказа	W		Ra		
Лампы OSRAM DULUX® T/E IN PLUS						
DULUX T/E 18 W/840 IN PLUS	4050300425320	18	LUMILUX холодно-белая	1 В		
DULUX T/E 18 W/830 IN PLUS	4050300425344	18	LUMILUX тепло-белая	1 В		
DULUX T/E 18 W/827 IN PLUS	4050300425368	18	LUMILUX INTERNA	1 В		
DULUX T/E 26 W/840 IN PLUS	4050300425443	26	LUMILUX холодно-белая	1 В		
DULUX T/E 26 W/830 IN PLUS	4050300425467	26	LUMILUX тепло-белая	1 В		
DULUX T/E 26 W/827 IN PLUS	4050300425481	26	LUMILUX INTERNA	1 В		
DULUX T/E 32 W/840 IN PLUS	4050300425504	32	LUMILUX холодно-белая	1 В		
DULUX T/E 32 W/830 IN PLUS	4050300425528	32	LUMILUX тепло-белая	1 В		
DULUX T/E 32 W/827 IN PLUS	4050300425542	32	LUMILUX INTERNA	1 В		
DULUX T/E 42 W/840 IN PLUS	4050300425566	42	LUMILUX холодно-белая	1 В		
DULUX T/E 42 W/830 IN PLUS	4050300425580	42	LUMILUX тепло-белая	1 В		
DULUX T/E 42 W/827 IN PLUS	4050300425603	42	LUMILUX INTERNA	1 В		
DULUX T/E 57 W/840 IN PLUS	4050300622675	57	LUMILUX холодно-белая	1 В		
DULUX T/E 57 W/830 IN PLUS	4050300622699	57	LUMILUX тепло-белая	1 В		
DULUX T/E 57 W/827 IN PLUS	4050300622712	57	LUMILUX INTERNA	1 В		
DULUX T/E 70 W/840 IN PLUS	4050300800394	70	LUMILUX холодно-белая	1 В		
DULUX T/E 70 W/830 IN PLUS	4050300800417	70	LUMILUX тепло-белая	1 В		
Обозначение для заказа	Im		l_1 max. [mm]	l_2 max. [mm]	IEC H [mm]	
DULUX T/E 18 W/840 IN PLUS	1200	GX24q-2	95	111	110	10
DULUX T/E 18 W/830 IN PLUS	1200	GX24q-2	95	111	110	10
DULUX T/E 18 W/827 IN PLUS	1200	GX24q-2	95	111	110	10
DULUX T/E 26 W/840 IN PLUS	1800	GX24q-3	110	126	130	10
DULUX T/E 26 W/830 IN PLUS	1800	GX24q-3	110	126	130	10
DULUX T/E 26 W/827 IN PLUS	1800	GX24q-3	110	126	130	10
DULUX T/E 32 W/840 IN PLUS	2400	GX24q-3	126	142	145	10
DULUX T/E 32 W/830 IN PLUS	2400	GX24q-3	126	142	145	10
DULUX T/E 32 W/827 IN PLUS	2400	GX24q-3	126	142	145	10
DULUX T/E 42 W/840 IN PLUS	3200	GX24q-4	147	163	155	10
DULUX T/E 42 W/830 IN PLUS	3200	GX24q-4	147	163	155	10
DULUX T/E 42 W/827 IN PLUS	3200	GX24q-4	147	163	155	10
DULUX T/E 57 W/840 IN PLUS	4300	GX24q-5	179	195	179	10
DULUX T/E 57 W/830 IN PLUS	4300	GX24q-5	179	195	179	10
DULUX T/E 57 W/827 IN PLUS	4300	GX24q-5	179	195	179	10
DULUX T/E 70 W/840 IN PLUS	5200	GX24q-6	219	235	219	10
DULUX T/E 70 W/830 IN PLUS	5200	GX24q-6	219	235	219	10

Схемы подключения см. на с. 3.33. Электронные пускорегулирующие аппараты QUICKTRONIC® см. в главе 9.

Лампы OSRAM DULUX® T/E IN PLUS представляют собой вариант ламп OSRAM DULUX® T/E PLUS, рассчитанных на высокие температуры окружающей среды. 90% светового потока они излучают при температуре от 10 до 70 °С. Работа ламп практически не зависит от их рабочего положения. Они могут

эксплуатироваться вместе с такими же ЭПРА, что и у ламп OSRAM DULUX® T/E PLUS.

- Цоколь, как у ламп OSRAM DULUX® T/E PLUS
- Все преимущества ламп OSRAM DULUX® T/E PLUS
- Новая модель с повышенной мощностью: OSRAM DULUX® T/E 70 W IN PLUS с 5.200 лм

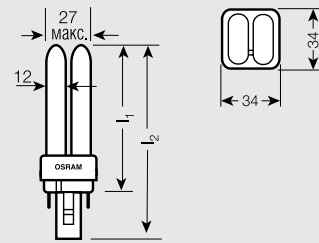
1) См. с. 3.32.

Лампы OSRAM DULUX® T/E IN PLUS разработаны специально для светильников внутреннего освещения, для которых характерны высокие температуры, например для узких светильников типа Downlights.

Новинка
Новинка

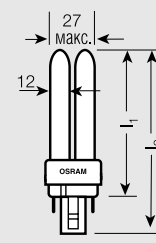
Новинка
Новинка

Лампы OSRAM DULUX® D для электромагнитных ПРА (ЭМПРА)



60 W	→	10 W
75 W	→	13 W
100 W	→	18 W
2x75 W	→	26 W

Лампы OSRAM DULUX® D/E для электронных ПРА (ЭПРА) и диммеров



60 W	→	10 W
75 W	→	13 W
100 W	→	18 W
2x75 W	→	26 W



OSRAM DULUX® D — это современные энерго-сберегающие источники света размером с лампу накаливания.

Обозначение для заказа	Номер для заказа	W		Ra
Лампы OSRAM DULUX® D				
DULUX D 10 W/840	4050300010595	10	LUMILUX холодно-белая	1 B
DULUX D 10 W/830	4050300025681	10	LUMILUX тепло-белая	1 B
DULUX D 10 W/827	4050300008110	10	LUMILUX INTERNA	1 B
DULUX D 13 W/840	4050300010625	13	LUMILUX холодно-белая	1 B
DULUX D 13 W/830	4050300025698	13	LUMILUX тепло-белая	1 B
DULUX D 13 W/827	4050300008127	13	LUMILUX INTERNA	1 B
DULUX D 18 W/840	4050300012056	18	LUMILUX холодно-белая	1 B
DULUX D 18 W/830	4050300025704	18	LUMILUX тепло-белая	1 B
DULUX D 18 W/827	4050300011462	18	LUMILUX INTERNA	1 B
DULUX D 26 W/840	4050300012049	26	LUMILUX холодно-белая	1 B
DULUX D 26 W/830	4050300025711	26	LUMILUX тепло-белая	1 B
DULUX D 26 W/827	4050300011912	26	LUMILUX INTERNA	1 B

Обозначение для заказа	Im		l_1 max. [mm]	l_2 max. [mm]	IEC l_1 [mm]	
DULUX D 10 W/840	600	G24d-1	87	110	95	10/50
DULUX D 10 W/830	600	G24d-1	87	110	95	10/50
DULUX D 10 W/827	600	G24d-1	87	110	95	10/50
DULUX D 13 W/840	900	G24d-1	115	138	130	10/50
DULUX D 13 W/830	900	G24d-1	115	138	130	10/50
DULUX D 13 W/827	900	G24d-1	115	138	130	10/50
DULUX D 18 W/840	1200	G24d-2	130	153	140	10/50
DULUX D 18 W/830	1200	G24d-2	130	153	140	10/50
DULUX D 18 W/827	1200	G24d-2	130	153	140	10/50
DULUX D 26 W/840	1800	G24d-3	149	172	160	10/50
DULUX D 26 W/830	1800	G24d-3	149	172	160	10/50
DULUX D 26 W/827	1800	G24d-3	149	172	160	10/50

Схемы подключения 1 и 2 см. на с. 3.33. Лампы OSRAM DULUX® D 18 W предназначены для работы только с ПРА 0,22 А.

Эти компактные люминесцентные лампы идеальны для миниатюрных светильников и светильников типа Downlights с небольшой установочной глубиной. Они обеспечивают увеличенный вдвое световой поток при такой же установочной длине, как у ламп OSRAM DULUX® S. Потребление электроэнергии у этих ламп составляет всего лишь 1/4 — 1/5 по сравнению с лампами накаливания аналогичной яркости. Они дают теплый, приятный свет и обеспечивают отличную цветопередачу.

- Размеры обычной лампы накаливания для светильников с небольшой установочной глубиной
- Вращательно-симметричное распределение силы света, как у ламп накаливания
- Более длительные интервалы времени между заменами ламп благодаря восьмикратному сроку службы по сравнению с лампами накаливания аналогичной яркости
- Односторонний штырьковый цоколь со встроенным стартером и конденсатором для подавления радиопомех

1) См. с. 3.32.

Компактные люминесцентные лампы OSRAM DULUX® D/E предназначены для работы с высокочастотными электронными управляющими приборами и диммерами.

Обозначение для заказа	Номер для заказа	W		Ra
Лампы OSRAM DULUX® D/E				
DULUX D/E 10 W/840	4050300017587	10	LUMILUX холодно-белая	1 B
DULUX D/E 10 W/830	40503000419435	10	LUMILUX тепло-белая	1 B
DULUX D/E 10 W/827	4050300012124	10	LUMILUX INTERNA	1 B
DULUX D/E 13 W/840	4050300017594	13	LUMILUX холодно-белая	1 B
DULUX D/E 13 W/830	40503000389059	13	LUMILUX тепло-белая	1 B
DULUX D/E 13 W/827	4050300012131	13	LUMILUX INTERNA	1 B
DULUX D/E 18 W/840	4050300017617	18	LUMILUX холодно-белая	1 B
DULUX D/E 18 W/830	40503000327211	18	LUMILUX тепло-белая	1 B
DULUX D/E 18 W/827	4050300012148	18	LUMILUX INTERNA	1 B
DULUX D/E 26 W/840	4050300020303	26	LUMILUX холодно-белая	1 B
DULUX D/E 26 W/830	40503000327235	26	LUMILUX тепло-белая	1 B
DULUX D/E 26 W/827	4050300012230	26	LUMILUX INTERNA	1 B

Обозначение для заказа	Im		l_1 max. [mm]	l_2 max. [mm]	IEC l_1 [mm]	
DULUX D/E 10 W/840	600	G24q-1	87	103	95	10
DULUX D/E 10 W/830	600	G24q-1	87	103	95	10
DULUX D/E 10 W/827	600	G24q-1	87	103	95	10
DULUX D/E 13 W/840	900	G24q-1	115	131	130	10
DULUX D/E 13 W/830	900	G24q-1	115	131	130	10
DULUX D/E 13 W/827	900	G24q-1	115	131	130	10
DULUX D/E 18 W/840	1200	G24q-2	130	146	140	10
DULUX D/E 18 W/830	1200	G24q-2	130	146	140	10
DULUX D/E 18 W/827	1200	G24q-2	130	146	140	10
DULUX D/E 26 W/840	1800	G24q-3	149	165	160	10
DULUX D/E 26 W/830	1800	G24q-3	149	165	160	10
DULUX D/E 26 W/827	1800	G24q-3	149	165	160	10

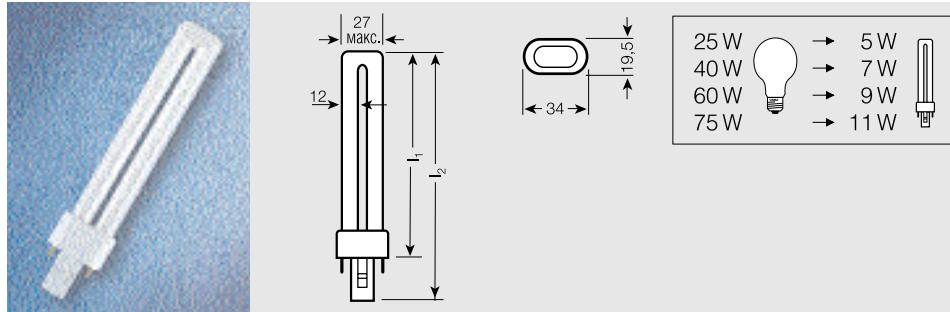
Схемы подключения см. на с. 3.33. Электронные пускорегулирующие аппараты QUICKTRONIC® для высоковольтных сетей или ACCUTRONIC® для низковольтных сетей см. в главе 9.

Эти компактные люминесцентные лампы работают от аккумуляторов, солнечных батарей или от сети, в диапазоне высокого и низкого напряжения, например, с ЭПРА ACCUTRONIC®. Световой поток ламп OSRAM DULUX® D/E регулируется с помощью диммера. По своей конструкции и мощности они соответствуют хорошо зарекомендовавшим себя базовым типам ламп OSRAM DULUX® D. При применении с отдельными ЭПРА лампы можно подключать к любым источникам питания: сети, аккумуляторам, батареям и солнечным элементам. Как правило, эти лампы используются там, где часто регулируется световой поток, а также в установках аварийного освещения магазинов, административных зданий и т.д. с питанием от батарей.

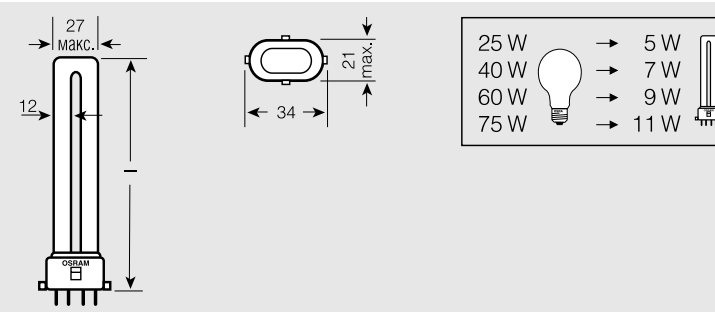
- При работе с ЭПРА срок службы этих ламп превышает срок службы ламп накаливания аналогичной яркости в десять раз
- Очень приятный свет при работе от ЭПРА
- Укороченный цоколь исключает применение 2-штырьковых ламп в новых патронах D/E, однако подходит к старым патронам D/E
- Удвоенный световой поток при такой же установочной длине, как у ламп OSRAM DULUX® S/E
- Световой поток составляет от 600 до 1800 лм
- Одинаковый с лампами OSRAM DULUX® D типоразмер обеспечивает возможность унификации конструкции светильников, используемых в системах аварийного освещения
- Односторонний 4-штырьковый цоколь G24q

1) См. с. 3.32.

Лампы OSRAM DULUX® S для электромагнитных ПРА (ЭМПРА)



Лампы OSRAM DULUX® S/E для электронных ПРА (ЭПРА) и диммеров



Обозначение для заказа	Номер для заказа	W	Ra	Im	IEC	l1 max. [mm]	l2 max. [mm]	h1 [mm]
Лампы OSRAM DULUX® S LUMILUX®								
DULUX S 5 W/840	4050300010564	5	LUMILUX хол.-белая 1 B	250	G23	85	108	85
DULUX S 5 W/830	4050300025728	5	LUMILUX теп.-белая 1 B	250	G23	85	108	85
DULUX S 5 W/827	4050300006130	5	LUMILUX INTERNA 1 B	250	G23	85	108	85
DULUX S 7 W/860	4050300355306	7	LUMILUX дневн. св. 1 B	375	G23	114	137	115
DULUX S 7 W/840	4050300010571	7	LUMILUX хол.-белая 1 B	400	G23	114	137	115
DULUX S 7 W/830	4050300025735	7	LUMILUX теп.-белая 1 B	400	G23	114	137	115
DULUX S 7 W/827	4050300005997	7	LUMILUX INTERNA 1 B	400	G23	114	137	115
DULUX S 7 W/827 BLI	4050300006086	7	LUMILUX INTERNA 1 B	400	G23	114	137	115
DULUX S 9 W/860	4050300355320	9	LUMILUX дневн. св. 1 B	565	G23	144	167	145
DULUX S 9 W/840	4050300010588	9	LUMILUX хол.-белая 1 B	600	G23	144	167	145
DULUX S 9 W/830	4050300025742	9	LUMILUX теп.-белая 1 B	600	G23	144	167	145
DULUX S 9 W/827	4050300006000	9	LUMILUX INTERNA 1 B	600	G23	144	167	145
DULUX S 9 W/827 BLI	4050300006093	9	LUMILUX INTERNA 1 B	600	G23	144	167	145
DULUX S 11 W/860	4050300112374	11	LUMILUX дневн. св. 1 B	850	G23	214	237	215
DULUX S 11 W/840	4050300010618	11	LUMILUX хол.-белая 1 B	900	G23	214	237	215
DULUX S 11 W/830	4050300025759	11	LUMILUX теп.-белая 1 B	900	G23	214	237	215
DULUX S 11 W/827	4050300006017	11	LUMILUX INTERNA 1 B	900	G23	214	237	215
DULUX S 11 W/827 BLI	4050300006109	11	LUMILUX INTERNA 1 B	900	G23	214	237	215
Цветные лампы OSRAM DULUX® S								
DULUX S 9 W/60	4050300015927	9	красная	400	G23	144	167	145
DULUX S 9 W/66	4050300015934	9	зеленая	800	G23	144	167	145
DULUX S 9 W/67	4050300015941	9	синяя	200	G23	144	167	145

Схемы подключения 1 — 3 см. на с. 3.33.



Лампа для творческого проектирования светильников и современных систем освещения.

- Небольшие установочные размеры и исключительно плоская форма.
- Большая светоотдача и очень приятный свет.
- Восьмикратный срок службы и 1/4 — 1/5 часть потребляемой энергии по сравнению с лампами накаливания аналогичной яркости.
- Теплый, приятный свет, отличная цветопередача.
- Односторонний штырьковый цоколь G23 со встроенным стартером и конденсатором для подавления радиопомех.
- Цветные лампы идеально подходят для иллюминации и декоративного освещения.

Очень небольшие размеры и плоская форма лампы OSRAM DULUX® S делают ее идеальным источником света для творческого оформления освещения.

1) Картонно-блистерная упаковка.
2) См. с. 3.32.

Обозначение для заказа	Номер для заказа	W	Ra	Im	IEC	l1 max. [mm]	l2 max. [mm]	h1 [mm]
Лампы OSRAM DULUX® S/E								
DULUX S/E 5 W/840	4050300020150	5	LUMILUX хол.-белая 1 B	250	2G7	85	85	10
DULUX S/E 5 W/827	4050300017624	5	LUMILUX INTERNA 1 B	250	2G7	85	85	10
DULUX S/E 7 W/840	4050300020167	7	LUMILUX хол.-белая 1 B	400	2G7	114	115	10
DULUX S/E 7 W/830	4050300591988	7	LUMILUX тепло-белая 1 B	400	2G7	114	115	10
DULUX S/E 7 W/827	4050300017648	7	LUMILUX INTERNA 1 B	400	2G7	114	115	10
DULUX S/E 9 W/840	4050300020174	9	LUMILUX хол.-белая 1 B	600	2G7	144	145	10
DULUX S/E 9 W/830	4050300589398	9	LUMILUX тепло-белая 1 B	600	2G7	144	145	10
DULUX S/E 9 W/827	4050300017655	9	LUMILUX INTERNA 1 B	600	2G7	144	145	10
DULUX S/E 11 W/840	4050300020181	11	LUMILUX хол.-белая 1 B	900	2G7	214	215	10
DULUX S/E 11 W/830	4050300589374	11	LUMILUX тепло-белая 1 B	900	2G7	214	215	10
DULUX S/E 11 W/827	4050300017662	11	LUMILUX INTERNA 1 B	900	2G7	214	215	10

Схемы подключения см. на с. 3.33.
Электронные пускорегулирующие аппараты QUICKTRONIC® для высоковольтных сетей или ACCUTRONIC® для низковольтных сетей см. в главе 9.



Эти инновационные энергосберегающие лампы работают от аккумуляторов, солнечных батарей или от сети, в диапазоне высокого и низкого напряжения, например с ЭПРА ACCUTRONIC®. Световой поток ламп регулируется с помощью диммера. По своей конструкции и мощности они соответствуют хорошо зарекомендовавшим себя базовым типам ламп OSRAM DULUX® S.

- При работе с ЭПРА срок службы этих ламп превышает срок службы ламп накаливания аналогичной яркости в десять раз
- Очень приятный свет при работе с ЭПРА
- Небольшие установочные размеры и очень плоская форма
- Миниатюрные лампы для солнечных энергоустановок или аккумуляторов (в системах аварийного освещения)
- Небольшая потребляемая мощность ламп (5, 7, 9 и 11 Вт)
- Световой поток составляет от 250 до 900 лм
- Односторонний 4-штырьковый цоколь 2G7

Компактные люминесцентные лампы OSRAM DULUX® S/E можно подключать практически ко всем системам энергоснабжения. Тем самым они отличаются очень высокой гибкостью в использовании.

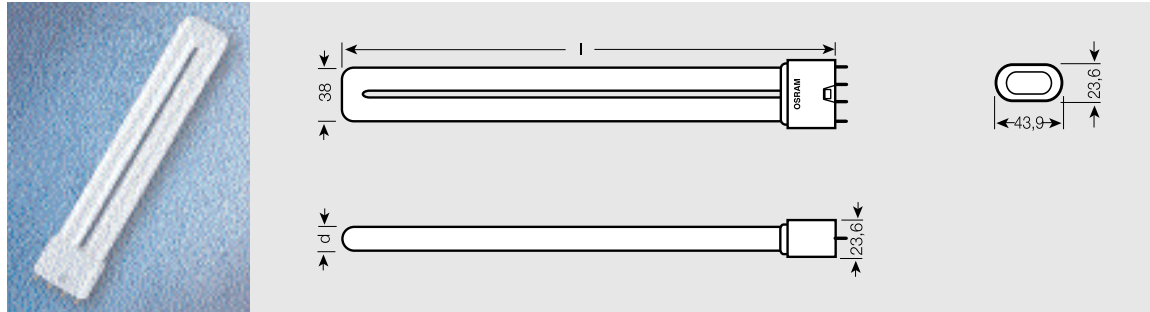


OSRAM DULUX® S/E: компактные люминесцентные лампы для высокочастотных электронных управляющих приборов и диммеров.

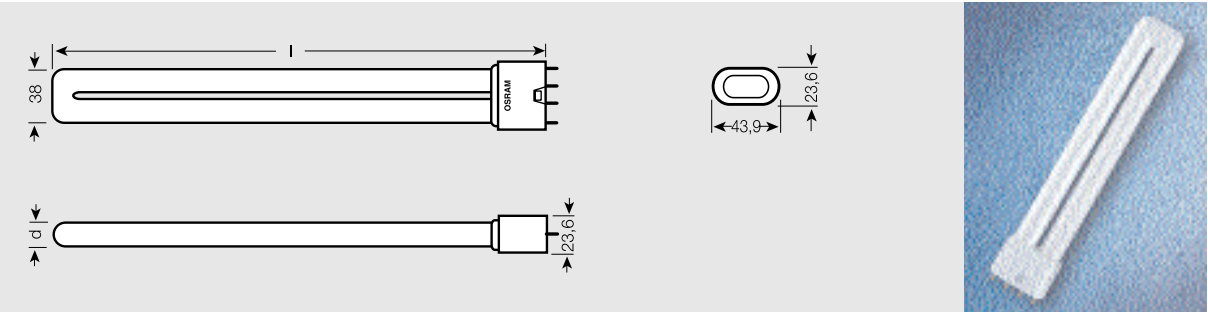
Системы с регулированием светового потока — вот одна из важнейших областей применения компактных люминесцентных ламп OSRAM DULUX® S/E.

1) См. с. 3.32.

Лампы OSRAM DULUX® L



Лампы OSRAM DULUX® L



OSRAM DULUX® L: компактные люминесцентные лампы, идеальные для новых малогабаритных светильников. Эти лампы повышенной мощности имеют увеличенный световой поток.

Лампы этой серии фирмы OSRAM представляют собой компактные источники света примерно с таким же световым потоком, как у стандартных люминесцентных ламп-трубок.

OSRAM DULUX® L: компактные люминесцентные лампы для новых малогабаритных светильников.

Благодаря своей изумительной цветопередаче лампы OSRAM DULUX® L LUMILUX® DE LUXE находят применение в таких областях, где к этой характеристике ламп предъявляются особые требования.

Обозначение для заказа	Номер для заказа	W	Цвет	Ra	Im	2)	I max. [mm]	IEC I max. [mm]	ROHR d [mm]	3)
Лампы OSRAM DULUX® L LUMILUX®										
DULUX L 18 W/840	4050300010724	18	LUMILUX хол.-белая 1 В	1200	2G11	217	225	17,5	10	
DULUX L 18 W/830	4050300010731	18	LUMILUX теп.-белая 1 В	1200	2G11	217	225	17,5	10	
DULUX L 18 W/827	4050300010748	18	LUMILUX INTERNA 1 В	1200	2G11	217	225	17,5	10	
DULUX L 24 W/840	4050300010755	24	LUMILUX хол.-белая 1 В	1800	2G11	317	320	17,5	10	
DULUX L 24 W/830	4050300010762	24	LUMILUX теп.-белая 1 В	1800	2G11	317	320	17,5	10	
DULUX L 24 W/827	4050300010779	24	LUMILUX INTERNA 1 В	1800	2G11	317	320	17,5	10	
DULUX L 36 W/860	4050300328263	36	LUMILUX дневн. св. 1 В	2750	2G11	411	415	17,5	10	
DULUX L 36 W/840	4050300010786	36	LUMILUX хол.-белая 1 В	2900	2G11	411	415	17,5	10	
DULUX L 36 W/830	4050300010793	36	LUMILUX теп.-белая 1 В	2900	2G11	411	415	17,5	10	
DULUX L 36 W/827	4050300010809	36	LUMILUX INTERNA 1 В	2900	2G11	411	415	17,5	10	
DULUX L 40 W/860 ¹⁾	4050300592008	40	LUMILUX дневн. св. 1 В	3325	2G11	533	535	17,5	10	
DULUX L 40 W/840 ¹⁾	4050300279909	40	LUMILUX хол.-белая 1 В	3500	2G11	533	535	17,5	10	
DULUX L 40 W/830 ¹⁾	4050300298894	40	LUMILUX теп.-белая 1 В	3500	2G11	533	535	17,5	10	
DULUX L 40 W/827 ¹⁾	4050300322285	40	LUMILUX INTERNA 1 В	3500	2G11	533	535	17,5	10	
DULUX L 55 W/860 ¹⁾	4050300553900	55	LUMILUX дневн. св. 1 В	4550	2G11	533	535	17,5	10	
DULUX L 55 W/840 ¹⁾	4050300295879	55	LUMILUX хол.-белая 1 В	4800	2G11	533	535	17,5	10	
DULUX L 55 W/830 ¹⁾	4050300298917	55	LUMILUX теп.-белая 1 В	4800	2G11	533	535	17,5	10	
DULUX L 55 W/827 ¹⁾	4050300315881	55	LUMILUX INTERNA 1 В	4800	2G11	533	535	17,5	10	
DULUX L 80 W/840 ¹⁾	4050300665481	80	LUMILUX хол.-белая 1 В	6000	2G11	565	565	17,5	10	
DULUX L 80 W/830 ¹⁾	4050300665467	80	LUMILUX теп.-белая 1 В	6000	2G11	565	565	17,5	10	
Цветные лампы OSRAM DULUX® L										
DULUX L 24 W/67	4050300354033	24	синяя	550	2G11	317	320	17,5	50	

Схемы подключения с ЭМПРА см. на с. 3.33.
Электронные пускорегулирующие аппараты QUICKTRONIC® см. в главе 9.

Лампы OSRAM DULUX® L открывают перед проектировщиками систем освещения новые перспективы. Их приятный и экономичный свет позволяет находить необычные способы использования ламп как в системах внутреннего, так и наружного освещения. Это идеальные источники света для новых малогабаритных светильников.

- Световые потоки и потребляемая мощность, как у люминесцентных ламп-трубок, однако благодаря своей длине, которая меньше длины ламп-трубок более чем в два раза, эти лампы компактнее, чем U-образные и кольцевые лампы
- Хорошо зарекомендовавшие себя цветности света LUMILUX®, LUMILUX® DE LUXE
- Возможность совместного использования с лампами более ранних моделей LUMILUX® благодаря аналогичному ассортименту цветностей света

- Лампы рассчитаны для работы со стандартными ПРА и стартерами (кроме ламп OSRAM DULUX® L 40 W, 55 W и 80 W), а также с высокочастотными электронными ПРА QUICKTRONIC® (см. главу 9)
- Односторонний четырехштырьковый цоколь 2G11
- Лампы OSRAM DULUX® L 40 W, L 55 W и L 80 W разработаны специально для квадратных и малогабаритных светильников с длиной стороны 600 мм
- Очень приятный свет при работе с ЭПРА
- Цветная лампа является идеальным энергосберегающим источником света для иллюминаций и декоративного оформления

Применение:
Прямоугольные, квадратные и круглые потолочные и настенные светильники для фойе, вестибюлей, офисов, торговых и выставочных залов.

Обозначение для заказа	Номер для заказа	W	Цвет	Ra
Лампы OSRAM DULUX® L LUMILUX® DE LUXE				
DULUX L 18 W/950	4050300018423	18	LUMILUX DE LUXE дневного света	1 A
DULUX L 18 W/940	4050300018560	18	LUMILUX DE LUXE холодно-белая	1 A
DULUX L 18 W/930	4050300018324	18	LUMILUX DE LUXE тепло-белая	1 A
DULUX L 24 W/950	4050300018447	24	LUMILUX DE LUXE дневного света	1 A
DULUX L 24 W/940	4050300018584	24	LUMILUX DE LUXE холодно-белая	1 A
DULUX L 24 W/930	4050300018386	24	LUMILUX DE LUXE тепло-белая	1 A
DULUX L 36 W/950	4050300018461	36	LUMILUX DE LUXE дневного света	1 A
DULUX L 36 W/940	4050300018607	36	LUMILUX DE LUXE холодно-белая	1 A
DULUX L 36 W/930	4050300018393	36	LUMILUX DE LUXE тепло-белая	1 A
DULUX L 40 W/950 ¹⁾	4050300315799	40	LUMILUX DE LUXE дневного света	1 A
DULUX L 55 W/950 ¹⁾	4050300321400	55	LUMILUX DE LUXE дневного света	1 A
DULUX L 55 W/940 ¹⁾	4050300197999	55	LUMILUX DE LUXE холодно-белая	1 A
DULUX L 55 W/930 ¹⁾	4050300370705	55	LUMILUX DE LUXE тепло-белая	1 A

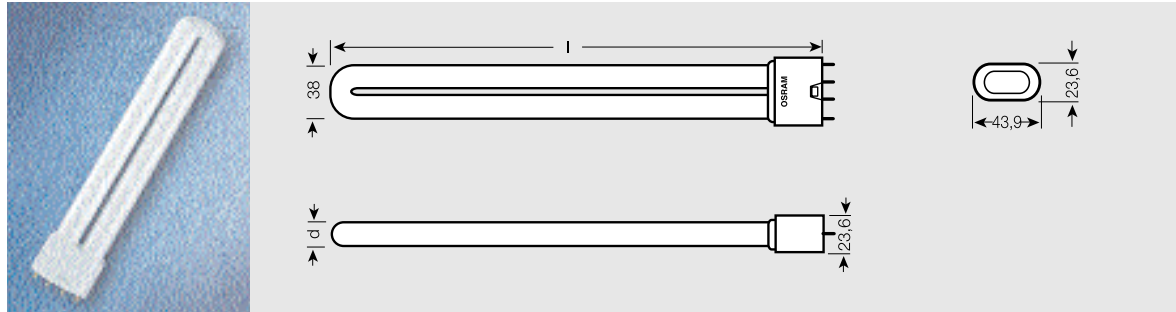
Обозначение для заказа	Im	2)	I max. [mm]	IEC I max. [mm]	ROHR d [mm]	3)
DULUX L 18 W/950	750	2G11	217	225	17,5	10
DULUX L 18 W/940	750	2G11	217	225	17,5	10
DULUX L 18 W/930	750	2G11	217	225	17,5	10
DULUX L 24 W/950	1200	2G11	317	320	17,5	10
DULUX L 24 W/940	1200	2G11	317	320	17,5	10
DULUX L 24 W/930	1200	2G11	317	320	17,5	10
DULUX L 36 W/950	1900	2G11	411	415	17,5	10
DULUX L 36 W/940	1900	2G11	411	415	17,5	10
DULUX L 36 W/930	1900	2G11	411	415	17,5	10
DULUX L 40 W/950 ¹⁾	2200	2G11	533	535	17,5	10
DULUX L 55 W/950 ¹⁾	3000	2G11	533	535	17,5	10
DULUX L 55 W/940 ¹⁾	3000	2G11	533	535	17,5	10
DULUX L 55 W/930 ¹⁾	3000	2G11	533	535	17,5	10

Схемы подключения с электромагнитными ПРА см. на с. 3.33.
Электронные пускорегулирующие аппараты QUICKTRONIC® см. в главе 9.

1) Только для работы с электронным ПРА
2) См. с. 3.32.

1) Только для работы с электронным ПРА
2) См. с. 3.32.

Лампы OSRAM DULUX® L SP



Обозначение для заказа	Номер для заказа	W		Ra	Im					
Лампы OSRAM DULUX® L SP										
DULUX L 18 W/830 SP	4050300300276	18	LUMILUX теп.-белая	1B	1200	2G11	209	17,5	10	
DULUX L 24 W/830 SP	4050300300238	24	LUMILUX теп.-белая	1B	1800	2G11	309	17,5	10	

Схемы подключения с электромагнитными ПРА см. на с. 3.33.
Электронные пускорегулирующие аппараты QUICKTRONIC® см. в главе 9.

Лампы OSRAM DULUX® L SP для наружного освещения имеют такие же показатели экономичности и такой же световой поток, как лампы OSRAM DULUX® L.

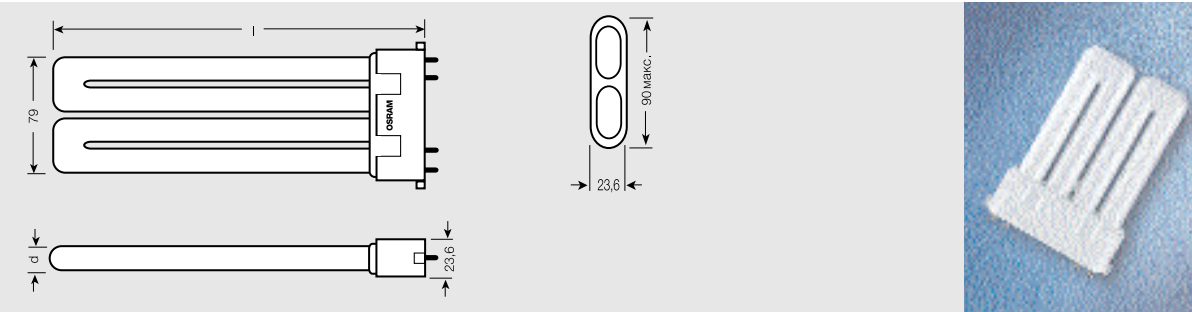
Благодаря закругленной форме колена трубки максимум светового потока достигается при средней наружной температуре 5 °C.

OSRAM DULUX® L SP:
специальная лампа для
наружного освещения.



1) См. с. 3.32.

Лампы OSRAM DULUX® F



Обозначение для заказа	Номер для заказа	W		Ra	Im					
Лампы OSRAM DULUX® F										
DULUX F 18 W/840	4050300333526	18	LUMILUX хол.-белая	1 B	1100	2G10	122	122	17,5	10
DULUX F 18 W/830	4050300333540	18	LUMILUX тепло-белая	1 B	1100	2G10	122	122	17,5	10
DULUX F 18 W/827	4050300333564	18	LUMILUX INTERNA	1 B	1100	2G10	122	122	17,5	10
DULUX F 24 W/840	4050300333588	24	LUMILUX хол.-белая	1 B	1700	2G10	165	165	17,5	10
DULUX F 24 W/830	4050300333601	24	LUMILUX тепло-белая	1 B	1700	2G10	165	165	17,5	10
DULUX F 24 W/827	4050300333625	24	LUMILUX INTERNA	1 B	1700	2G10	165	165	17,5	10
DULUX F 36 W/840	4050300299037	36	LUMILUX хол.-белая	1 B	2800	2G10	217	217	17,5	10
DULUX F 36 W/830	4050300299051	36	LUMILUX тепло-белая	1 B	2800	2G10	217	217	17,5	10
DULUX F 36 W/827	4050300312187	36	LUMILUX INTERNA	1 B	2800	2G10	217	217	17,5	10

Схемы подключения с электромагнитными ПРА см. на с. 3.33.
Электронные пускорегулирующие аппараты QUICKTRONIC® см. в главе 9.

OSRAM DULUX® F: компактные люминесцентные лампы для светильников 2 М и 3 М.



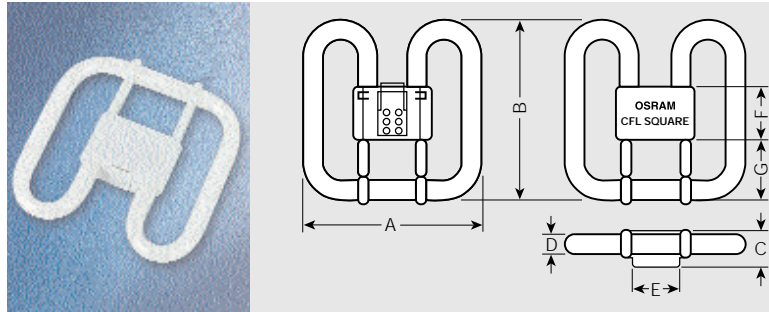
OSRAM DULUX® F — это новые, очень плоские компактные люминесцентные лампы с высокой светоотдачей. Они оптимально подходят для освещения поверхностей с помощью модульных светильников 2 М и 3 М (с длиной стороны 200 и 300 мм), например для квадратных встроенных или пристроенных светильников, для плоских настенных и потолочных светильников, а также для светильников типа Downlights и Uplights.

- Высокая светоотдача: при работе с ЭПРА QUICKTRONIC® световой поток лампы OSRAM DULUX® F 36 W на 13% больше, чем у двух ламп OSRAM DULUX® L 18 W
- Небольшие габариты: эта лампа примерно вдвое короче лампы OSRAM DULUX® L аналогичной мощности
- Лампа OSRAM DULUX® F 36 W обслуживается проще и требует меньших системных затрат, чем две лампы OSRAM DULUX® L 18 W
- Возможность работы с такими же высокочастотными электронными управляющими устройствами или электромагнитными ПРА, как у ламп OSRAM DULUX® L аналогичной мощности
- 4-штырьковый цоколь 2G10

Интересный пример применения: лампы OSRAM DULUX® F в вертикальных светильниках типа Downlights.

1) См. с. 3.32.

Лампы OSRAM CFL SQUARE для электромагнитных ПРА (ЭМПРА)



Обозначение для заказа	Номер для заказа	W		Ra	Im		IEC l max. (mm)	
Лампы OSRAM CFL SQUARE								
CFL SQUARE 16 W/827 2-Pin	4050300816852	16	LUMILUX INTERNA	1B	1050	GR8	138	20
CFL SQUARE 16 W/835 2-Pin	4050300816838	16	LUMILUX тепло-белая	1B	1050	GR8	138	20
CFL SQUARE 28 W/827 2-Pin	4050300816913	28	LUMILUX INTERNA	1B	2050	GR8	205	20
CFL SQUARE 28 W/835 2-Pin	4050300816937	28	LUMILUX тепло-белая	1B	2050	GR8	205	20
CFL SQUARE 16 W/827 4-Pin	4050300816890	16	LUMILUX INTERNA	1B	1050	GR10q	138	20
CFL SQUARE 16 W/835 4-Pin	4050300816876	16	LUMILUX тепло-белая	1B	1050	GR10q	138	20
CFL SQUARE 28 W/827 4-Pin	4050300816951	28	LUMILUX INTERNA	1B	2050	GR10q	205	20
CFL SQUARE 28 W/835 4-Pin	4050300816982	28	LUMILUX тепло-белая	1B	2050	GR10q	205	20
CFL SQUARE 38 W/827 4-Pin	4050300817002	38	LUMILUX INTERNA	1B	2700	GR10q	205	20
CFL SQUARE 38 W/835 4-Pin	4050300817026	38	LUMILUX тепло-белая	1B	2700	GR10q	205	20

Лампы CFL SQUARE – это компактные люминесцентные лампы с небольшим диаметром трубки. Благодаря четырехугольной форме этих ламп обеспечивается равномерное распределение света и отсутствие теней в местах, освещаемых концами ламп. Эти лампы являются идеальными источниками света для плоских настенных и потолочных светильников.

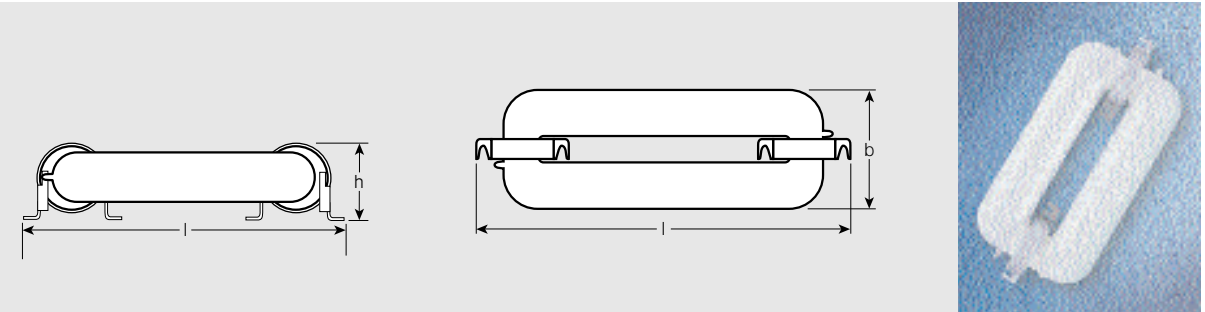
- Лампы со световым потоком от 1050 до 2700 лм
- 16-, 28-, и 38-ваттные модели
- 2 цветности света: 827 и 835
- Модели с 2-штырьковыми или с 4-штырьковыми цоколями.

Применение:
Общественные здания, стойки размещения в гостиницах, офисы, фойе и т.д.

Обозначение для заказа	A в мм	B в мм	C в мм	D в мм	E в мм	F в мм	G в мм
CFL SQUARE 16 W	макс. 138,0	макс. 141,0	макс. 27,5	макс. 15,0	макс. 41,0	макс. 40,0	49,0/51,0
CFL SQUARE 28 W	макс. 205,0	макс. 207,0	макс. 33,0	макс. 24,0	макс. 41,0	макс. 49,0	74,0/77,0
CFL SQUARE 38 W	макс. 205,0	макс. 207,0	макс. 33,0	макс. 24,0	макс. 41,0	макс. 49,0	74,0/77,0

1) См. с. 3.32.

Лампы OSRAM ENDURA® Безэлектродные высокоэффективные люминесцентные лампы



Обозначение для заказа	Номер для заказа	W	Ra	Im	l [mm]	b [mm]	h [mm]	
Лампы ENDURA®								
Безэлектродные высокоэффективные люминесцентные лампы								
ENDURA 100 W/830 3-polig ⁴⁾	4050300527772	100	LUMILUX теп.-белая	≥ 80	8000 ¹⁾	315	139	75 1
ENDURA 100 W/840 3-polig ⁴⁾	4050300527765	100	LUMILUX хол.-белая	≥ 80	8000 ¹⁾	315	139	75 1
ENDURA 150 W/830 3-polig ⁴⁾	4050300175553	150	LUMILUX теп.-белая	≥ 80	12000 ²⁾³⁾	415	139	75 1
ENDURA 150 W/840 3-polig ⁴⁾	4050300175546	150	LUMILUX теп.-белая	≥ 80	12000 ²⁾³⁾	415	139	75 1
ENDURA 150 W/830 2-polig/Draht	4050300175553	150	LUMILUX теп.-белая	≥ 80	12000 ³⁾	415	139	75 1
ENDURA 150 W/840 2-polig/Draht	4050300175546	150	LUMILUX хол.-белая	≥ 80	12000 ³⁾	415	139	75 1
ENDURA 70 W/830 2-polig ⁵⁾	4050300817293	70	LUMILUX теп.-белая	≥ 80	6500 ¹⁾	315	139	75 1
ENDURA 70 W/840 2-polig ⁵⁾	4050300817286	70	LUMILUX хол.-белая	≥ 80	6500 ¹⁾	315	139	75 1
ENDURA 100 W/830 2-polig ⁵⁾	4050300668420	100	LUMILUX теп.-белая	≥ 80	8000 ¹⁾	315	139	75 1
ENDURA 100 W/840 2-polig ⁵⁾	4050300668437	100	LUMILUX хол.-белая	≥ 80	8000 ¹⁾	315	139	75 1
ENDURA 150 W/830 2-polig ⁵⁾	4050300668444	150	LUMILUX теп.-белая	≥ 80	12000 ²⁾³⁾	415	139	75 1
ENDURA 150 W/840 2-polig ⁵⁾	4050300668451	150	LUMILUX хол.-белая	≥ 80	12000 ²⁾³⁾	415	139	75 1
Электронные ПРА QUICKTRONIC® ENDURA см. в главе 9.								

Принцип действия лампы OSRAM ENDURA®

Электрический разряд в этих лампах происходит без первой и конечной стадий. Замкнутый "круг" обеспечивает прохождение разряда без электродов. В лампе ENDURA® поступающая извне энергия проходит через магнитные поля — главный фактор, обеспечивающий длительный срок службы лампы.

Главные преимущества:

- Очень большой срок службы
- Мощный световой поток
- Мгновенный запуск без мигания
- Большая светоотдача: 80 лм/Вт
- Качественный свет (цветопередача $R_a > 80$)
- Большой световой поток в широком диапазоне температур благодаря "амальгамной" технике
- Небольшая рабочая частота 250 кГц
- Небольшое падение светового потока в течение срока службы
- Хорошее зажигание при низких температурах до $-40\text{ }^\circ\text{C}$ ⁶⁾
- Возможность работы при постоянном токе

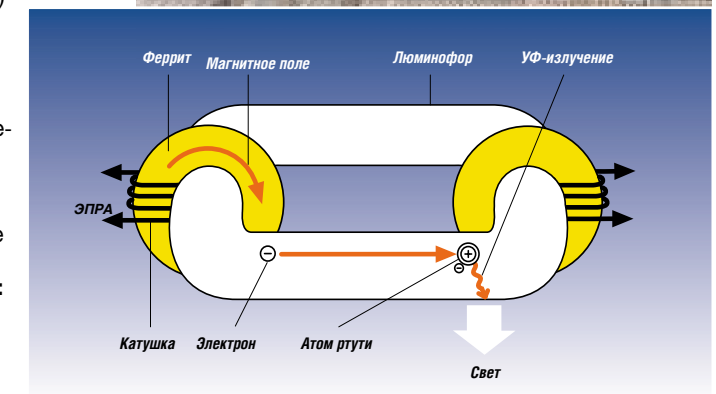
Предпочтительные области применения:

Там, где замена ламп представляет собой трудоемкий процесс, например в наружном освещении, в туннелях и в промышленных цехах.

1) С QT ENDURA 70-100/120-240 S
2) С QT ENDURA 100-150/120-240 S
3) С QT ENDURA 100-150/220-240 L



Преимущество при освещении промышленных предприятий: долгий срок службы позволяет значительно увеличить интервалы между операциями по обслуживанию.



Безэлектродная высокоэффективная люминесцентная лампа ENDURA® с очень большим сроком службы. И неизменно отличное качество света.

4) С 3-полюсной вилкой
5) С 2-полюсной вилкой
6) С соответствующим ЭПРА

Технические характеристики

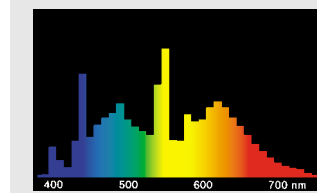
Лампа OSRAM DULUX®, Вт	Напряжение лампы при 50/60 Гц В		Ток лампы при 50/60 Гц Вч ПРА мА		Системная мощность с электронным ПРА ¹⁾ , Вт	Яркость кд/см ² LF 827, 830, 840	Компенсация параллельно-послед. конденсатор ²⁾ ЭМПРА-230V/50Гц мкФ		
	Вч ПРА В	В	при 50/60 Гц мА	при ПРА мА			конденсатор ³⁾ ЭМПРА мкФ	конденсатор ³⁾ ЭМПРА мкФ	
CFL SQUARE 16	103	—	195	—	22	—	—	—	
CFL SQUARE 28	108	—	320	—	36	—	—	—	
CFL SQUARE 38	110	—	430	—	47	—	—	—	
DULUX S 5	35	—	180	—	10	2,5	2,2	—	
DULUX S 7	47/45	—	175/180	—	11	2,6	2,1	—	
DULUX S 9	60/59	—	170/180	—	13	2,8	2,0	—	
DULUX S 11	91/—	—	155/—	—	15	2,7	1,7	—	
DULUX D 10	64	—	190	—	15	4,0	2,2	1,4	
DULUX D 13	91	—	175	—	17	4,0	1,8	1,4	
DULUX D 18	100	—	220	—	23	4,5	2,2	1,7	
DULUX D 26	105	—	325	—	31	5,5	3,2	2,5	
DULUX T 13	91	—	175	—	17	4,2	1,8	1,4	
DULUX T 18	100	—	225	—	23	4,7	2,3	1,7	
DULUX T 26	105	—	325	—	31	6,0	3,3	2,5	
DULUX S/E 5	—	27	—	190	—	7,5	2,5	—	
DULUX S/E 7	—	37	—	175	—	9	2,6	—	
DULUX S/E 9	—	48	—	170	—	12	2,8	—	
DULUX S/E 11	—	75	—	150	—	14	2,7	—	
DULUX D/E 10	—	51	—	190	—	12	4,0	—	
DULUX D/E 13	—	77	—	165	—	14	4,0	—	
DULUX D/E 18	—	80	—	210	—	20	4,5	—	
DULUX D/E 26	—	80	—	300	—	28	5,5	—	
DULUX T/E 13	—	77	—	165	—	14	4,2	—	
DULUX T/E 18	—	80	—	210	—	20	4,7	—	
DULUX T/E 26	—	80	—	300	—	28	6,0	—	
DULUX T/E 32	—	100	—	320	—	35	6,5	—	
DULUX T/E 42	—	135	—	320	—	46	7,0	—	
DULUX T/E 57	—	182	—	320	—	62	7,0	—	
DULUX T/E 70	—	219	—	320	—	77	7,0	—	
DULUX L 18	58	50	375	320	24	19	2,1	4,2	2,7
DULUX L 24	87	75	345	300	30	27	2,1	3,6	2,7
DULUX L 36	106	90	435	360	43	39	2,8	4,4	3,4
DULUX L 40	—	126	—	320	—	45	2,3	—	—
DULUX L 55	—	101	—	550	—	61	3,2	—	—
DULUX L 80	—	145	—	555	—	4)	3,7	—	—
DULUX F 18	58	50	375	320	24	19	2,4	4,2	2,7
DULUX F 24	87	75	345	300	29	27	2,5	3,6	2,7
DULUX F 36	106	90	435	360	43	39	3,0	4,4	3,4

* Электронный ПРА может поставляться и в двухламповом исполнении. Электронные пускорегулирующие аппараты QUICKTRONIC® см. в главе 9. Более подробную информацию о технических характеристиках Вы найдете в документе “Технические характеристики”.

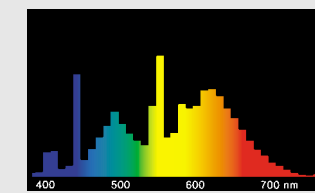
1) Приблизительные данные для ПРА с малой мощностью потерь — в зависимости от типа ПРА.
2) Cos ϕ принимается равным 0,95
Электрическая прочность конденсаторов 250 В переменного тока. Допуск по емкости ± 10%

3) Для соблюдения установленных эксплуатационных параметров и параметров для предварительного нагрева при последовательной компенсации необходимы конденсаторы с узкими допусками (± 2 %) и пусковые реакторы (± 1,5 %) — см. программы поставок известных производителей. Электрическая прочность конденсаторов 450 В переменного тока
4) В процессе подготовки

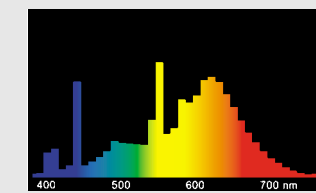
Спектральное распределение излучения ламп OSRAM DULUX®



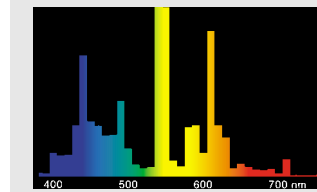
Цветность света 950 LUMILUX® DE LUXE дневного света



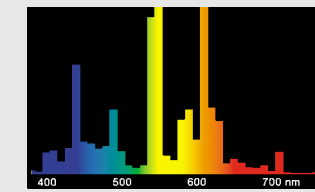
Цветность света 940 LUMILUX® DE LUXE холодно-белая



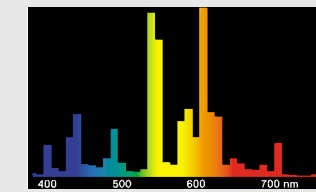
Цветность света 930 LUMILUX® DE LUXE тепло-белая



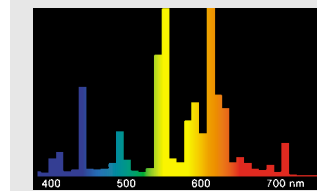
Цветность света 860 LUMILUX® дневного света



Цветность света 840 LUMILUX® холодно-белая



Цветность света 830 LUMILUX® тепло-белая



Цветность света 827 LUMILUX INTERNA®

Спектральное распределение излучения ламп OSRAM DULUX®

Видимый диапазон от 380 до 780 нм
Высота на рисунке соот. $\frac{400 \text{ мВт}}{1000 \text{ лм} \cdot 10 \text{ нм}}$

Цветности света и характеристики цветопередачи люминесцентных ламп в соответствии с DIN 5035

Цветности света и характеристики цветопередачи люминесцентных ламп в соответствии с DIN 5035

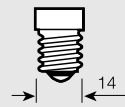
Степень	1 A	950 LUMILUX® DE LUXE дневного света	940 LUMILUX® DE LUXE холодно-белая	930 LUMILUX® DE LUXE тепло-белая
очень хорошая	R _a 90 ... 100	5400 K	3800 K	3000 K
	1 B	860 LUMILUX® дневного света	840 LUMILUX® холодно-белая	830 LUMILUX® тепло-белая
	R _a 80 ... 89	6000 K	4000 K	3000 K
				827 LUMILUX INTERNA® 2700 K

Разъяснение значений цветности света приведено на странице 4.26.

Внимание: представленные на этой странице графики отображают только общую картину цветностей света. Печатное отображение фактических цветностей света ламп не представляется возможным.

Цоколи IEC/EN 60061-1

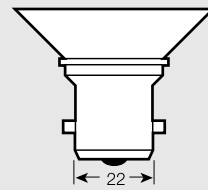
Для прямого включения в сеть



E14
Лист 7004-23

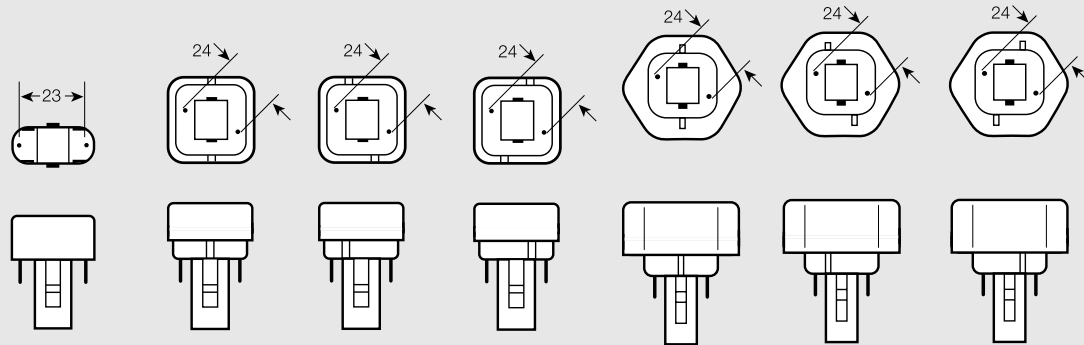


E27
Лист 7004-21



B22d
Лист 7004-21

Для работы с дросселем/стартером



G23
Лист 7004-69

G24d-1
Лист 7004-78

G24d-2
Лист 7004-78

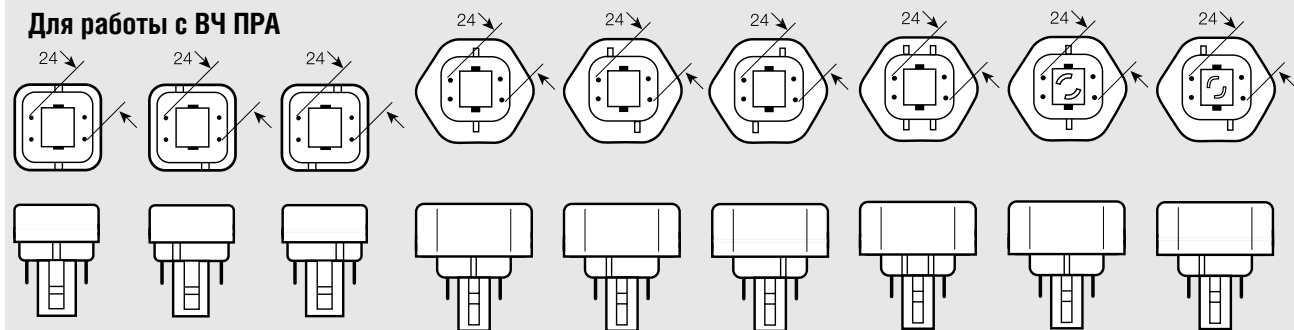
G24d-3
Лист 7004-78

GX24d-1
Лист 7004-78

GX24d-2
Лист 7004-78

GX24d-3
Лист 7004-78

Для работы с ВЧ ПРА



G24q-1
Лист 7004-78

G24q-2
Лист 7004-78

G24q-3
Лист 7004-78

GX24q-1
Лист 7004-78

GX24q-2
Лист 7004-78

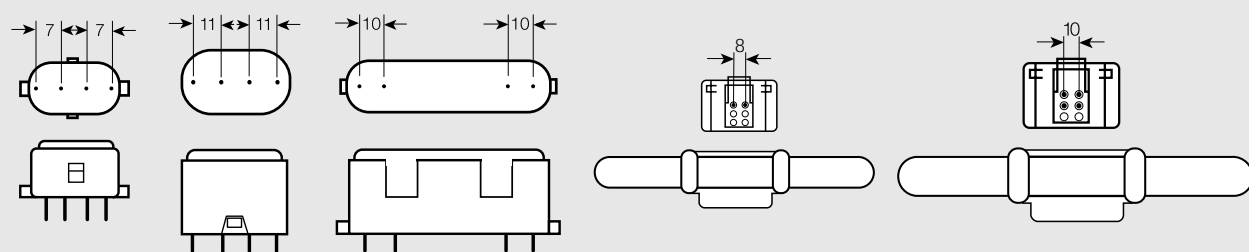
GX24q-3
Лист 7004-78

GX24q-4
Лист 7004-78

GX24q-5
Лист 7004-78

GX24q-6
Лист 7004-78

Для работы с ВЧ ПРА



2G7
Лист 7004-102

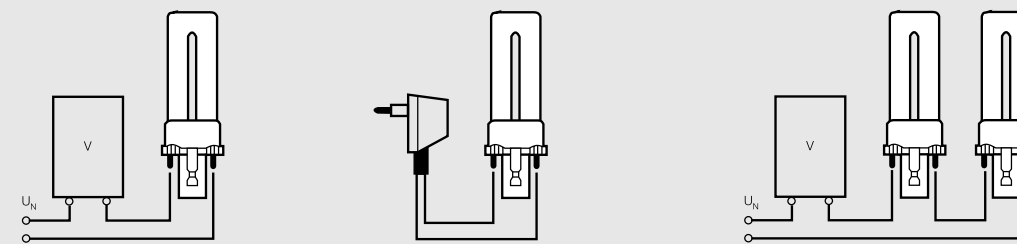
2G11
Лист 7004-82

2G10
Лист 7004-118

GR8
Лист 7004-68

GR10q
Лист 7004-77

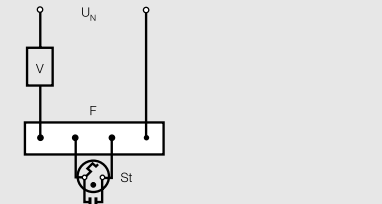
Схемы подключения ламп к электромагнитным ПРА



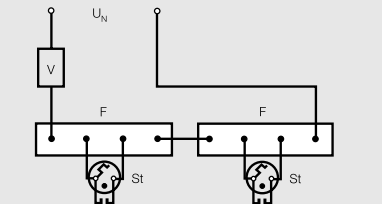
1
Одиночное подключение к ПРА
OSRAM DULUX® S 5W, 7W, 9W, 11W
OSRAM DULUX® D 10W, 13W, 18W, 26W
OSRAM DULUX® T 13W, 18W, 26W

2
Одиночное подключение к штекерному ПРА
OSRAM DULUX® S 5W, 7W, 9W, 11W
OSRAM DULUX® D 10W, 13W
OSRAM DULUX® T 13W

3
Последовательное подключение к ПРА
OSRAM DULUX® S 5W, 7W, 9W



4
Одиночное подключение, стартер St 111
или DEOS® St 171
OSRAM DULUX® L 18W, 24W, 36W
OSRAM DULUX® L 18W SP, 24W SP
OSRAM DULUX® F 18W, 24W, 36W



5
Последовательное подключения к 230В
только со стартером St 151
OSRAM DULUX® L 18W
OSRAM DULUX® L 18W SP
OSRAM DULUX® F 18W

F = 4-штырьковый патрон
St = стартер
 U_N = световое напряжение
V = ПРА

Схемы подключения для работы в ВЧ-режиме см. главу 9.