



LIGHT LIGHT TECH



Light Light Tech

Серия **Light** отличается простым дизайном с использованием светлых, мягких тонов. Разнообразие материалов (от пластика и резины до металла и дерева) подчеркивает легкость механизмов и их эргономику.

Соответствующая современным индустриальным тенденциям в дизайне (High Tech), серия **Light Tech** дает возможность внести последний штрих в самый современный и авангардный интерьер, а в сочетании с традиционными накладками Light – привнести дополнительный шарм в более классический



Модульная установка

■ МОДУЛЬНОСТЬ

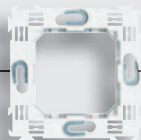
Серии Light и Light Tech построены по модульному принципу и допускают различные варианты монтажа, эстетической компоновки и функциональности.

■ ГИБКОСТЬ УСТАНОВКИ

Изделия серий Light и Light Tech могут быть установлены в стандартные круглые или специальные квадратные монтажные коробки для скрытой проводки



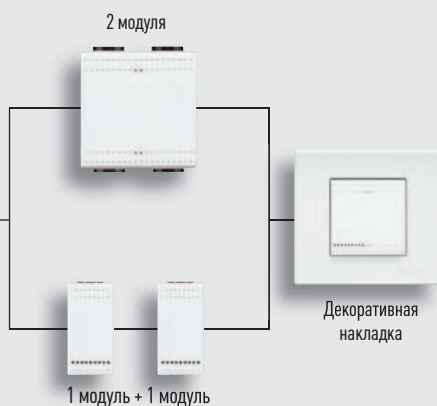
Монтажная коробка



Суппорт 2 модуля

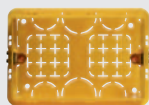


Декоративная накладка



■ ЗАЩИТНЫЕ КРЫШКИ IDROBOX

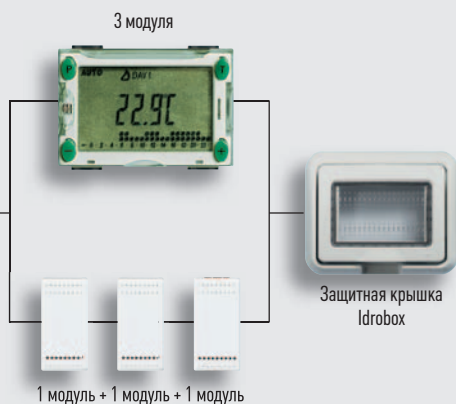
Для помещений с повышенной влажностью/запыленностью специалистами ВТсіпо разработаны защитные корпуса и крышки Idrobox IP55.



Монтажная коробка 3 модуля



Суппорт 3 модуля







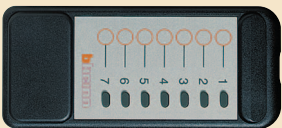


Выключатели

Light, Light Tech		Описание
 N4001/2	 NT4001/2	Выключатель 1P, 16 А, 250 В~ - 2 модуля*
 N4003/2	 NT4003/2	Переключатель на два направления 1P,16 А, 250 В~, - 2 модуля*
 N4004	 NT4004	Промежуточный переключатель 1P - 1 модуль*
 N4002	 NT4002	Выключатель 2P - 1 модуль
 N4011	 NT4011	Выключатель 2P, 32 А - 1 модуль
 N4432	 NT4432	ИК-датчик движения - 2 модуля

* Выключатели N4001, N4003, N4004, NT4001, NT4003 представлены как в одномодульном, так и в двухмодульном вариантах

Управление светом

Light, Light Tech	Описание
 <p>N4016 NT4016</p>	<p>4-х позиционный переключатель для управления кондиционерами, вентиляторами и т. п. - 2 модуля</p>
 <p>N4027 NT4027</p>	<p>2-х кнопочный переключатель 1P - 1 модуль</p>
 <p>N4402 NT4402</p>	<p>Поворотный светорегулятор для активной нагрузки 60÷500 ВА - 1 модуль</p>
 <p>N4403 NT4403</p>	<p>Поворотный светорегулятор-кнопка с эргономичной ручкой 60÷500 ВА - 2 модуля</p>
 <p>N4582 NT4413</p>	<p>Сенсорный светорегулятор для активной нагрузки 50÷1000 ВА - 2 модуля</p>
 <p>N4425 NT4425</p> 	<p>Инфракрасный выключатель - 2 модуля, с пультом дистанционного управления</p>

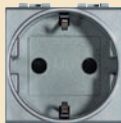
Розетки

Light, Light Tech

Описание



N4141



NT4141

Розетка 2P+E, 10/16 А с боковыми заземляющими контактами Schuko, с защитными шторками - 2 модуля



N4180



NT4180




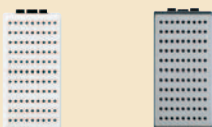



Розетка 2P+E, 10/16 А, 250 В-, расстояние между центрами отверстий 19 мм и 26 мм, с защитными шторками - 1 модуль



ТВ и спутниковые розетки, розетки для передачи данных

Light, Light Tech	Описание
 <p>N4202D N4202P</p> <p>NT4202D NT4202P</p>	<p>Оконечная проходная коаксиальная ТВ розетка - 1 модуль</p>
 <p>N4205D/2 N4205P/2</p> <p>NT4205D/2 NT4205P/2</p>	<p>Оконечная проходная коаксиальная ТВ розетка - 2 модуля</p>
 <p>N4210D</p> <p>NT4210D</p>	<p>Оконечная коаксиальная ТВ розетка, гнездовые спутниковый и радио разъемы - 2 модуля</p>
 <p>N4269F</p> <p>NT4269F</p>	<p>Гнездовой ТВ разъем типа F - 1 модуль</p>
 <p>N4258/11N</p> <p>NT4258/11N</p>	<p>Телефонный разъем RJ11 - 1 модуль</p>
 <p>N4279/5E</p> <p>NT4279/5E</p>	<p>Разъемы RJ45 для передачи данных - 1 модуль</p>
 <p>N4269/R</p> <p>NT4269/R</p>	<p>Двойной разъем RCA под зажим</p>


Комфорт

Light, Light Tech	Описание
 <p>N4449</p>	<p>Электронный программируемый термостат на 24 часа / 7 суток, 7 программ - 3 модуля</p>
 <p>N4441 NT4441</p>	<p>Электронный комнатный термостат - 2 модуля</p>
 <p>N4461 NT4461</p>	<p>Электронный таймер с уставкой от 1 до 12 минут - 2 модуля</p>
 <p>N4351/230 NT4351/230</p>	<p>Бронзовый колокольчик 230 В-, 11 ВА, 80 дБ - 1 модуль</p>
 <p>N4380 NT4380</p>	<p>Миниатюрная съемная аварийная лампа, автоматическое включение при отключении электроэнергии - 2 модуля</p>
 <p>L4384/1 L4384/3</p>	<p>Аварийная лампа, автоматическое включение при отключении электроэнергии, продолжительность свечения 1/3 часа - 4 модуля</p>
 <p>L4386/1 L4386/3 L4386/1L L4386/3L</p>	<p>Аварийная лампа, автоматическое включение при отключении электроэнергии, продолжительность свечения 1/3 часа - 6 модулей</p> <p>Аварийная лампа с функцией лампы ночного света (с постоянным свечением) - 6 модулей</p>

Безопасность

Light, Light Tech	Описание
 <p>N4301/6 N4301/10 N4301/16</p> <p>NT4301/6 NT4301/10 NT4301/16</p>	Автоматический выключатель 6/10/16 А - 1 модуль
 <p>N4305/6 N4305/10 N4305/16</p> <p>NT4305/6 NT4305/10 NT4305/16</p>	Дифференциальный автоматический выключатель 6/10/16 А - 2 модуля

Аксессуары








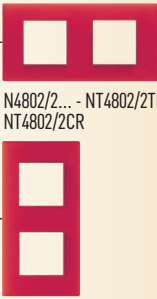



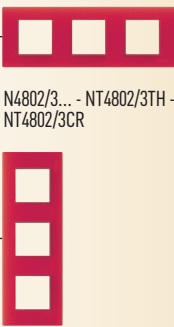
Living Int.	Описание
 <p>N4950</p> <p>NT4950</p>	Заглушка - 1 модуль



Декоративные наклейки
Kristall

Благодаря специальной разборной конструкции и использованию прозрачного пластика, декоративные наклейки Kristall в комбинации с обоями позволяют скрыть управляющие элементы и украсить интерьер при помощи фрагментов картин или фотографий. Вместе с наклейками Kristall могут использоваться прозрачные клавиши, что позволяет добиться различных эффектов, комбинируя изображения с подсвечиваемыми клавишами.

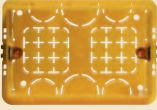


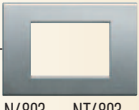

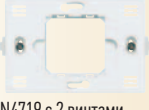
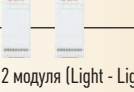
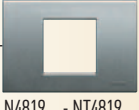
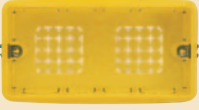




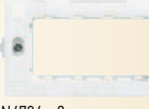
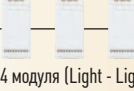
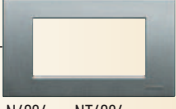
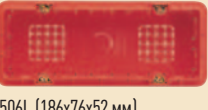


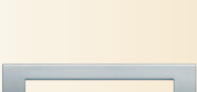
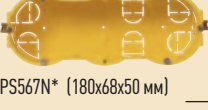






Сборка

Монтажная коробка	Суппорт	Количество модулей	Декоративная накладка
	 <p>N4702</p>	 <p>2 модуля (Light - Light Tech)</p>	 <p>N4802... - NT4802TH - NT4802CR</p>
	 <p>2 x N4702</p>	 <p>2 + 2 модуля (Light - Light Tech)</p>	 <p>N4802/2... - NT4802/2TH - NT4802/2CR</p>
	 <p>3 x N4702</p>	 <p>2 + 2 + 2 модуля (Light - Light Tech)</p>	 <p>N4802/3... - NT4802/3TH - NT4802/3CR</p>

Пояснение

* В артикуле декоративной накладки должен быть указан буквенный код, соответствующий цвету (т.е. N4802LB – 2-х модульная декоративная накладка, светлый белый).

Сборка

Монтажная коробка	Суппорт	Количество модулей	Декоративная накладка
 503E (106x71x52 мм)	 N4703 с 2 винтами	 3 модуля (Light - Light Tech)	 N4803... - NT4803...
 PS563N* (124x66x52 мм)	 N4719 с 2 винтами	 2 модуля (Light - Light Tech)	 N4819... - NT4819...
 504E (130x71x52 мм)	 N4704N с 2 винтами	 4 модуля (Light - Light Tech)	 N4804... - NT4804...
 PS564N* (125x68x50 мм)	 N4704 с 2 винтами	 4 модуля (Light - Light Tech)	 N4804... - NT4804...
 506L (186x76x52 мм)	 N4707 с 4 винтами	 7 модулей (Light - Light Tech)	 N4807... - NT4807...
 PS567N* (180x68x50 мм)	 N4726 с 4 винтами	 2 x 3 модуля (Light - Light Tech)	 N4826...* - NT4826...*
 506E (106x117x52 мм)	 Динамик N4958	 Динамик NT4958	

Пояснение

* Монтажные коробки PS563N, PS564N, PS567N используются в мягких стенах (в стенах из гипскартона).

Декоративные накладки

Белые



N4802LB
Светлый белый



N4802IB
Белый с вкраплениями



N4802OB
Опаловый белый

Желе



N4802AJ
Желе оранжевое



N4802BJ
Желе синее



N4802RJ
Желе красное

Матовые



N4802RE
Резиновый красный



N4802VE
Чайный зеленый



N4802GE
Камень серый

Опаловые



N4802AP
Опаловый янтарь



N4802BP
Опаловый синий



N4802VP
Опаловый зеленый

Жемчужные



N4802YN
Жемчужный желтый



N4802AN
Жемчужный лазурный



N4802GN
Жемчужный серый

Натуральный металл



N4802TA
Мягкий титан



N4802SA
Глянцевое серебро



N4802OS
Атласное золото



N4802RA
Медь

Алюминиевые



N4802AA
Натуральный алюминий



N4802AL
Алюминий



NT4802TH
Tech



NT4802CR
Хром

Light Tech

Коллекция «Woods»



N4802LCA
Американская вишня



N4802LFR
Ясень








N4802LPR
Груша

Бланк заказа

Заказ

Код	Цена за ед.	Кол-во	Общая стоимость
Выключатели			
Управление светом			
Розетки			
ТВ розетки и разъемы для передачи данных			
Всего			

Заказ

Код	Цена за ед.	Кол-во	Общая стоимость
 Комфорт			
 Безопасность			
 Суппорты			
 Защитные крышки Idrobox			
 Декоративные наклейки			
Всего			



BTicino SpA

Via Messina, 38

20154 Milano – Italia

www.bticino.com

Представительство BTicino в РФ

Москва, 129090, проспект Мира, д. 26, к. 4

тел. (095) 771 69 32

факс (095) 771 69 33

moscow.office@bticino.com

www.bticino.com.ru

